



Sicherungsrichtlinien für Haushalte

Einbruchdiebstahl



KEINBRUCH

Sichern Sie Ihr Zuhause.
Infos unter: www.k-einbruch.de



Eine Initiative
Ihrer Polizei und
der Wirtschaft.



Kompetent. Kostenlos. Neutral.

Wir danken der Polizei, insbesondere der Kommission Polizeiliche Kriminalprävention der Länder und des Bundes für die gute und konstruktive Zusammenarbeit bei der Erarbeitung dieser Broschüre.



VdS Schadenverhütung GmbH
Security
Amsterdamer Straße 174
50735 Köln
Tel.: +49(0)221-7766-375
Fax: +49(0)221-7766-377
E-Mail: security@vds.de
Internet: www.vds.de, www.vds-home.de

Copyright 2010 VdS Schadenverhütung

Sicherungsrichtlinien für Haushalte

Einbruchdiebstahl

Inhalt

Einbruchdiebstahlschutz geht alle an.....	4
1 Allgemeines	6
2 Klasseneinteilung.....	7
3 Mechanische Sicherungseinrichtungen	7
3.1 Türen.....	7
3.2 Fenster und Fenstertüren	15
4 Wertschutzschränke.....	23
4.1 Kennzeichnung von Wertschutzschränken.....	23
4.2 Befestigung von Wertschutzschränken.....	23
4.3 Deckungssummen	24
5 Einbruchmeldeanlagen (EMA).....	25
5.1 Was können EMA leisten?.....	25
5.2 Überwachungskonzepte	26
5.3 Alarmierung	27
5.4 Attestierte Sicherheit.....	27
5.5 Instandhaltung (Inspektion und Wartung)	27
5.6 Do-It-Yourself.....	27
5.7 Funk-Einbruchmeldeanlagen	28
5.8 Kombination von Mechanik und Elektronik	28
6 VdS Home	28
6.1 Einordnung der Zertifizierung VdS Home	28
6.2 Inhalte der Webseite VdS-Home.de.....	29
6.3 Sicherheitsschränke	31
6.4 Alarmanlage.....	31
7 Tipps und Hinweise.....	31
7.1 Beleuchtung.....	31
7.2 Kennzeichnung von Wertgegenständen	32
7.3 Rückholservice für Schlüssel	32
Anhang A	
Produktübersicht	33
Anhang B	
Verzeichnisse und weiterführende Informationen.....	34
Anhang C	
Liste der Wertgegenstände.....	35
Anhang D	
Symbole.....	36

Einbruchdiebstahlschutz geht alle an

Die Erfahrungen der Polizei und der Versicherer zeigen:

- In weit über der Hälfte aller Einbrüche werden Türen und Fenster mit einfachsten Mitteln aufgehebelt (z.B. mit einem Schraubendreher).
- Rund 2/3 der Einbrüche finden tagsüber statt.
- Einbrüche finden auch bei Anwesenheit der Bewohner statt.
- Über 1/3 aller Einbrüche scheitert an vorhandener, sinnvoller Sicherungstechnik.



Wohnungen und Einfamilienhäuser, in denen sich tagsüber oder an Wochenenden niemand aufhält – und für welche Wohnungen trifft das hin und wieder nicht zu – müssen als besonders gefährdet eingestuft werden.

Täterverhalten

Der Einbrecher, der als ernsthafte Bedrohung sowohl für Einfamilienhäuser als auch für Wohnungen anzusehen ist, erledigt seine Arbeit gerne schnell und ohne viel Aufsehen.

Ruhiges Arbeiten wird von den meisten Einbrechern besonders geschätzt. Alles was laut ist, kann die Aufmerksamkeit Dritter erregen.

Zeit ist Geld – auch für den Einbrecher. Er sucht sich gezielt die Objekte aus, die in kürzester Zeit überwunden werden können. Der Zeitaufwand, der für die Öffnung eines Objektes benötigt wird, beträgt wenige Minuten.

Je dunkler, desto angenehmer für den Einbrecher. An hell erleuchteten, einsehbaren „Arbeitsplätzen“ ist die Entdeckungsgefahr deutlich höher als in dunklen Nischen.

Vorbeugung gegen Einbruch

Die Arbeit des Einbrechers muss erschwert werden.

- Gute mechanische Sicherungen sind nicht geräuschlos zu überwinden (anwesende Personen werden gewarnt).

Die Zeit für den Einbruch ist hinauszuzögern.

- Die Überwindung guter mechanischer Sicherungen ist sehr zeitaufwendig.

Licht steigert das Risiko, entdeckt zu werden.

- Die Installation von Beleuchtungsanlagen, die automatisch eingeschaltet werden, und die Entfernung von Sichtbarrieren, z.B. Sträuchern, wirken abschreckend auf Einbrecher.

Sicherheitsprüfung



Prüfen Sie, ob alle leicht erreichbaren Zugänge zum Haus oder zur Wohnung ausreichend gesichert und alle Außensteckdosen abgeschaltet sind.

Nicht gesicherte Fenster und Türen sind – selbst für den Gelegenheitstäter – kein ernsthaftes Hindernis!

Bitte schauen Sie sich genau an:

- alle beweglichen Fenster, die erreichbar sind (auch in oberen Etagen)
- alle Türen (auch Kellertüren)
- alle Terrassentüren und Balkontüren (Balkone sind oft einfach erreichbar – und der Täter kann in Ruhe arbeiten)
- Garten- bzw. Geräteschuppen sowie Garagentüren (damit der Täter sich kein Werkzeug oder eine Leiter beschaffen kann)

Mechanische Sicherung – aber wie?

Zwei Punkte sind bei der mechanischen Sicherung besonders wichtig:

- **Geprüfte und anerkannte Produkte**
Schwache Produkte werden vom Einbrecher ohne Schwierigkeiten zerstört.
- **Sachkundige Montage**
Was schlecht montiert ist, hält keinem Einbruch stand.

VdS Schadenverhütung, ein Unternehmen des Gesamtverbandes der Deutschen Versicherungswirtschaft (GDV), hat umfangreiche und praxisnahe Prüfmethode für Sicherungsprodukte entwickelt, die natürlich auch echte Einbruchsituationen simulieren. So ist es

möglich, bei der Vielzahl der angebotenen Produkte zur nachträglichen Sicherung von Türen und Fenstern die Spreu vom Weizen zu trennen. Nur besonders stabile und widerstandsfähige Nachrüstprodukte werden den hohen Anforderungen von VdS Schadenverhütung gerecht und gelten als VdS-angemerkt.

Die Montage sollte nur von jemandem ausgeführt werden, der über spezielles Fachwissen verfügt. Dazu zählen u.a. Befestigungstechniken für Holz, Kunststoff und Metall, Wirkungsweisen der Sicherungsprodukte, Angriffstechniken der Täter usw.

Optimal ist es, einen VdS-angemerkten Errichter für mechanische Sicherungseinrichtungen heranzuziehen. Der Facherrichter wird Sie über notwendige Maßnahmen informieren und mit Ihnen gemeinsam ein individuelles Sicherungskonzept ausarbeiten. Abschließend wird er die Sicherungen fachgerecht montieren – damit Sie sich sicher fühlen können. Auskünfte zu VdS-angemerkten Facherrichtern erhalten Sie bei Ihrem Versicherer, unter www.vds.de, www.vds-home.de oder direkt bei VdS Schadenverhütung.

VdS-angemerkte Nachrüstprodukte haben in der Praxis bewiesen, dass sie bei ordnungsgemäßer Montage einen Einbruch wirksam verhindern können. Durch Untersuchungen der Polizei wird bestätigt, dass sehr viele Einbruchversuche an Sicherungstechnik scheitern.

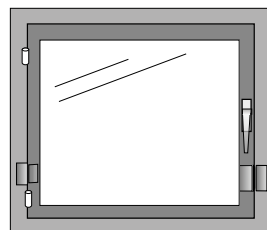
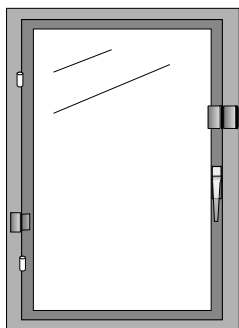
Praktische Umsetzung

Bei der Sicherheitsprüfung haben Sie sicherlich festgestellt, welche Fenster, Türen oder Balkontüren für einen Einbrecher interessant sein könnten.

Grundsätzlich gilt, dass alle Fenster und Türen an der Griff- **und** an der Bandseite zusätzlich zu sichern sind, um Einbrechern Widerstand entgegen zu setzen.

Sicherung von Fenstern und Türen für Terrassen und Balkone

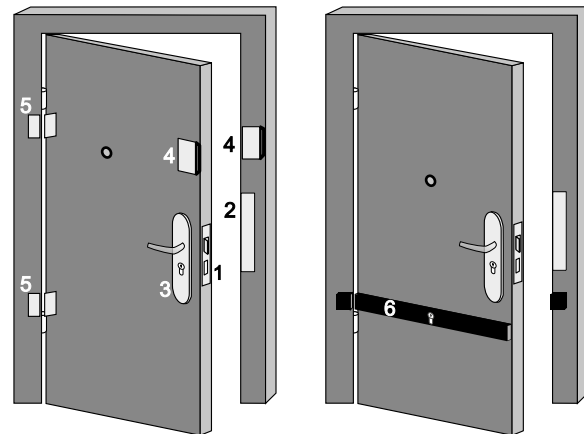
Grundsätzlich muss jedes erreichbare Fenster und jede Fenstertür mit je einem Zusatzschloss an Griff- und Bandseite gesichert werden (andernfalls öffnet der Täter einfach die ungeschützte Seite).



Für Fenster gibt es VdS-angemerkte Produkte, die selbsttätig schließen

Sicherung von Türen

Eine gesicherte Tür besteht aus einem stabilen Türblatt mit folgenden Produkten:



- 1 Schloss (VdS Klasse A)
- 2 Schließblech (ca. 50 cm lang und im Mauerwerk verschraubt)
- 3 Schutzbeschlag (VdS Klasse A)
- 4 Kastenschloss mit Sperrbügel
- 5 ggf. Bandseitensicherung bei nicht stabilen Türbändern
- 6 Querriegelschloss

Querriegelschlösser sichern die Tür an Schloss- und Bandseite gleichzeitig; daher sind weitere Sicherungsmaßnahmen oft nicht mehr notwendig.

Die Produkte sind so anzubringen, dass eine bequeme Bedienung möglich ist.

Hinweise:

- Sicherungstechnik dient Ihrem persönlichen Schutz.
- Verbessern Sie die Sicherungen Ihrer Wohnung – und machen Sie es damit den Einbrechern schwer.
- Bei Neubauten oder im Renovierungsfall bietet sich der Einbau einbruchhemmender Komplettelemente (Türen und Fenster) an. Diese bieten Schutz gegen Einbruch und sind, wie normale Türen und Fenster, sehr komfortabel zu bedienen.

Wenn Sie Ihre Wohnung verlassen, vergewissern Sie sich, dass Sie

- alle Fenster und Türen geschlossen und
- alle Schlösser und sonstigen Sicherungsprodukte betätigt haben.

Einbruchmeldeanlagen

Grundlage einer Absicherung gegen Einbruchdiebstahl ist die mechanische Sicherungstechnik. Risikoabhängig kann eine elektronische Überwachung durch eine VdS-angemerkte Einbruchmeldeanlage (EMA) notwendig sein, etwa wenn im Haushalt höhere Werte vorhanden sind oder der Täter genügend Zeit zur Tatabführung hat, ohne entdeckt zu werden.

Weiterführende Informationen entnehmen Sie bitte den folgenden Abschnitten der Sicherungsrichtlinien.

Bei Risiken, für die *keine Anforderungen* vonseiten des Versicherers vorliegen, lassen sich mit einer Absicherung gemäß *VdS Home* ebenfalls zusätzliche Sicherheit sowie spezielle Komfortfunktionen umsetzen (siehe Abschnitt 6).

1 Allgemeines

Diese Sicherungsrichtlinien enthalten sicherungstechnische Grundvoraussetzungen zur Sicherung von Haushalten. Die Umsetzung der beschriebenen Maßnahmen ermöglicht einen angemessenen Schutz gegen Einbrecher.

Türen, Fenster und sonstige Öffnungen in Wänden, Fußböden, Decken bzw. Dächern, welche die Versicherungsräume begrenzen, bedürfen einer mechanischen Sicherung und ggf. Überwachung durch eine Einbruchmeldeanlage, wenn sie ohne Hilfsmittel von außen (z.B. über Anbauten, Vordächer, Balkone, Feuerleitern) erreichbar sind. Anderenfalls können sich Einbrecher binnen Minuten – häufig binnen Sekunden – unberechtigt Zutritt verschaffen.

Optimal sind einbruchhemmende Fenster- und Türelemente, bei denen alle sicherungsrelevanten Teile aufeinander abgestimmt sind. Diese Elemente werden einbaufertig geliefert. Bei Neubauten oder Baumaßnahmen sollten solche Elemente eingebaut oder ein späterer Einbau in der Planung berücksichtigt werden, um den optimalen Schutz vor Einbrüchen zu erreichen. Diese sind zudem vielfach bereits für den Einsatz von Einbruchmeldetechnik vorgerüstet.

Für alle Sicherungsmaßnahmen sollten VdS-erkannte Produkte und Errichterfirmen zum Einsatz kommen, da die Funktion und Qualität dieser Produkte sowie die Qualität der Fachleute in unabhängigen Prüf- und Anerkennungsverfahren bestätigt wurde (siehe Anhang B, Verzeichnisse).

Hinweis: Detaillierte Angaben zu den in diesen Richtlinien aufgeführten Sicherungsmaßnahmen sind in den für Fachleute konzipierten Richtlinien für Planung und Einbau von mechanischen Sicherungseinrichtungen, VdS 2537 und für Planung und Einbau von Einbruchmeldeanlagen, VdS 2311 enthalten.

Über die mechanische Absicherung hinausgehend können durch Sicherungsmaßnahmen gemäß VdS Home zusätzliche Schutz- und Komfortleistungen umgesetzt werden.

Fehlende oder unzureichende mechanische Sicherungsmaßnahmen können grundsätzlich nicht durch eine Einbruchmeldeanlage (EMA) ausgeglichen werden.

Für Risiken, die durch

- ihre Lage (z.B. Ortsrand, Villengebiet) oder
- besondere Umstände (z.B. Vorhandensein einer größeren Anzahl von Wertsachen bzw. besonderer Begehrlichkeit der vorhandenen Gegenstände)

erhöht gefährdet sind, werden zusätzliche Sicherungen erforderlich.

Für Risiken, die diesen Sicherungsrichtlinien nicht entsprechen, wird dringend empfohlen, vor Beginn des Versicherungsschutzes Sicherungs- und Überwachungsmaßnahmen zu vereinbaren.

Sofern nicht etwas anderes vereinbart ist, gilt die folgende Klassenzuordnung für Haushalte in	Versicherungssumme in EUR	Wertsachen ¹⁾ in EUR	VdS-Klasse der mechanischen Sicherungsmaßnahme	VdS-Klasse der Einbruchmeldeanlage (EMA)
ständig bewohnten Wohnungen in Mehrfamilienhäusern, Einfamilienhäusern	bis 100.000	bis 20.000	N	nicht gefordert
	über 100.000 bis 150.000	über 20.000 bis 50.000	A	A
	über 150.000	über 50.000	A	B
nicht ständig bewohnten Wohnungen in einem von Dritten ständig bewohnten Gebäude	bis 50.000	bis 10.000	N	nicht gefordert
	über 50.000 bis 100.000	über 10.000 bis 20.000	A	A
	über 100.000	über 20.000	A	B
nicht ständig bewohnten Gebäuden	Die Sicherungsmaßnahmen sind individuell mit dem Versicherer zu vereinbaren			

¹⁾ Wertsachen sind z.B. a) Bargeld und auf Geldkarten gespeicherte Beträge; b) Urkunden einschließlich Sparbücher und sonstige Wertpapiere; c) Schmucksachen, Edelsteine, Perlen, Briefmarken, Telefonkarten, Münzen und Medaillen sowie alle Sachen aus Gold oder Platin; d) Pelze, handgeknüpfte Teppiche und Gobelins, Kunstgegenstände – z.B. Gemälde, Collagen, Zeichnungen, Graphiken und Plastiken – sowie nicht in c) genannte Sachen aus Silber; e) sonstige Sachen, die über 100 Jahre alt sind, jedoch mit Ausnahme von Möbelstücken.

Tabelle 2-1: Klassenzuordnung und Deckungssummen (Erfahrungswerte)

2 Klasseneinteilung

Eine große Anzahl von Produkten der mechanischen Sicherungstechnik (sogenannte Sicherungseinrichtungen) ist geprüft und VdS- anerkannt; sie können zu unterschiedlichen Sicherungsmaßnahmen zusammengestellt (siehe Anhang A, Produktübersicht) und zusätzlich mit einer Einbruchmeldeanlage (siehe Abschnitt 6) kombiniert werden.

Mechanische Sicherungsmaßnahmen der Klasse N bieten begrenzten Schutz gegen Einbruchversuche; sie dienen im Wesentlichen zum Schutz vor Gelegenheitstätern.

Mechanische Sicherungsmaßnahmen der Klasse A bieten selbst gegenüber geübten Einbrechern einen wirksamen Widerstand.

Wenngleich jegliche Art von Versicherungsbedingungen und Deckungssummen individuell festgelegt werden, haben sich die vorgenannten Erfahrungswerte in der Zusammenarbeit mit der Polizei und den Versicherern herausgebildet und können daher als unverbindliche Anhaltspunkt dienen.

Darüber hinaus gibt es für besonders hochwertige Risiken mechanische Sicherungsmaßnahmen der Klassen B und C. Diese sind im Regelfall nicht durch Nachrüstung, sondern nur durch den Einsatz von geprüften und anerkannten einbruchhemmenden Fenstern und Türen zu erreichen.

Auch Einbruchmeldeanlagen (EMA) – zum Einsatz in höherwertigen Haushalten – werden entsprechend ihrer Leistungsfähigkeit in Klassen unterteilt. Für den Bereich privater Haushalte sind EMA der VdS-Klassen A oder B geeignet. Tabelle 2-1 zeigt die Kriterien, nach denen die VdS-Klassen unterschiedlichen Risiken zugeordnet werden können.

Grundsätzlich gilt: Auch wenn keine Anforderungen an mechanische Sicherung sowie die elektronische Überwachungstechnik seitens der Versicherung gestellt werden, können die vorhandenen mechanischen Sicherungsmaßnahmen – in Kombination mit der Realisierung von Komfortmerkmalen – durch den Einsatz von Anlagen der Spezifikation VdS Home aufgewertet werden (siehe Abschnitt 6).

3 Mechanische Sicherungseinrichtungen

Im Folgenden werden mechanische Sicherungseinrichtungen zur Sicherung von Türen und Fenstern, sowie auch von Lichtschächten und Lichtkuppeln aufgeführt. Neben der Erläuterung der grundsätzlichen Anforderungen, die solche Sicherungseinrichtungen zu erfüllen haben, um einen angemessenen Schutz gegen Einbrecher zu erreichen, werden Schwachpunkte benannt, die bei der Projektierung von Sicherungsmaßnahmen besonders zu berücksichtigen sind.

3.1 Türen

Beliebtes Angriffsziel in Mehr- und Einfamilienhäusern sind Zugangstüren – Hauseingangs-, Wohnungsabschluss- und Kellertüren. In Mehrfamilienhäusern dringen nahezu die Hälfte der Täter über die Türen in ein Haus oder eine Wohnung ein. Auch für Einfamilienhäuser gilt, dass die Zugangstüren stark einbruchgefährdet sind.

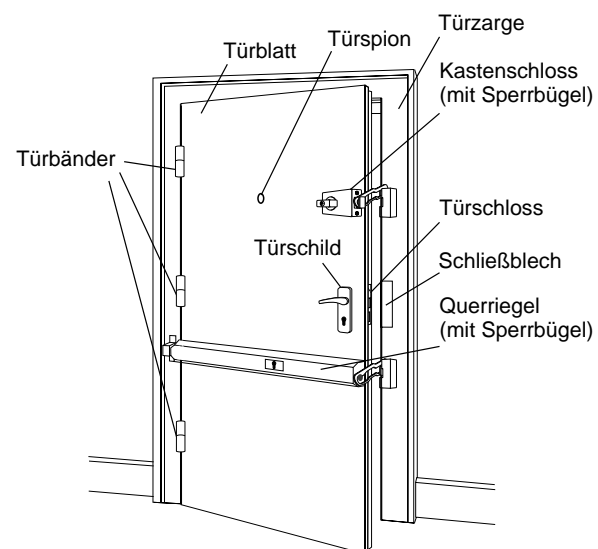


Bild 3-1: Haus- oder Wohnungsabschlusstür

Die Türen werden bei Einbrüchen häufig aufgehebelt. Dies ist eine bei schwachen Schließblechen gängige Tätervorgehensweise. Aber es kommt auch zu Angriffen auf Schloss, Zylinder und Beschlag. Und nicht zuletzt wird eine große Anzahl von Türen durch Einwirkung einfacher körperlicher Gewalt aufgebrochen.

Türen müssen, um den bestmöglichen Schutz zu erreichen, als komplexe Einheiten gesehen – und entsprechend gesichert – werden; die möglichen Komponenten einer solchen Tür sind in Bild 3–1 dargestellt. Eine zusätzliche Sicherung muss

grundsätzlich sowohl an der Schlossseite als auch an der Bandseite erfolgen. Nur das Zusammenwirken aller Komponenten und deren fachgerechte Montage ergeben verlässliche Sicherungslösungen. Verschiedene Typen von Türen sind zu unterscheiden, da nicht alle Typen sich uneingeschränkt für die sicherungstechnische Nachrüstung eignen.

Füllungstüren können einbruchhemmend wirken, wenn sowohl der Türblattrahmen selbst als auch dessen Füllungen (Ausfachungen) stabil ausgeführt sind. Eine solche Füllung kann z.B. aus massivem Holz, widerstandsfähigen Holzwerkstoffen oder einer einbruchhemmenden Verglasung bestehen. Füllungen müssen, um Angriffe zu erschweren, immer so befestigt sein, dass sie von außen nicht demontiert werden können. Stabile Füllungstüren können mit mechanischen Sicherungseinrichtungen wirksam nachgerüstet werden.

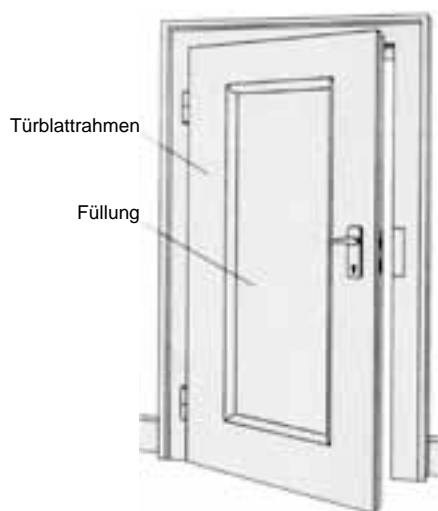


Bild 3-2: Füllungstür

Waben- oder Röhrenspantüren sind Türen, deren Türblätter nicht massiv aufgebaut sondern im Inneren mit Materialien gefüllt sind, die nur das Türblatt selbst stabilisieren aber nicht einbruchhemmend wirken.

Diese Art von Türen ist als Wohnungsabschlusstüren grundsätzlich ungeeignet. Wenn eine solche Tür bereits als Wohnungsabschlusstür vorhanden ist und ein Austausch nicht in Frage kommt, muss für die Nachrüstung von einem erhöhten Aufwand ausgegangen werden.

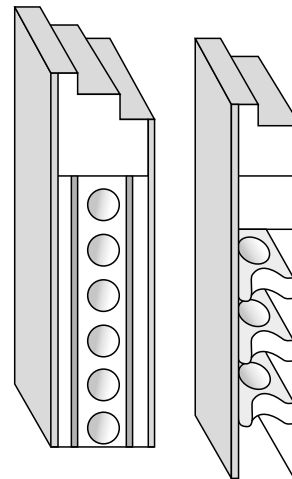


Bild 3-3: Röhrenspan-Türblätter

Vollholztüren zeichnen sich aufgrund ihrer beidseitigen Verkleidung mit Massivholzbrettern durch einen stabilen Aufbau aus. Daher können in der Regel auch Nachrüstprodukte besonders gut befestigt werden.



Bild 3-4: Vollholztür

Türzargen (Türrahmen) aus Holz müssen insbesondere im Bereich des Schließblechs und der Bänder stabil in der Wand befestigt sein, um Angreifern Widerstand zu leisten. Der Einsatz von Mauerankern ist empfehlenswert. Zur sicheren Befestigung reicht das alleinige Ausschäumen der Hohlräume mit Montageschaum keinesfalls aus.

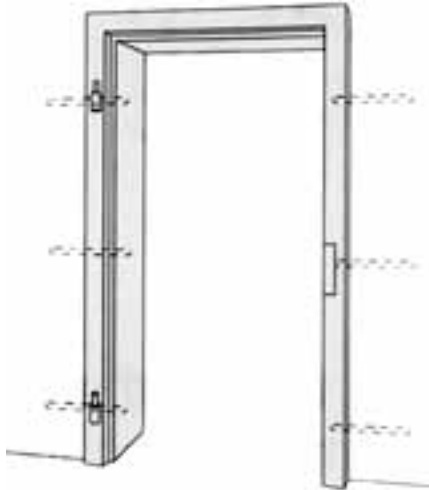


Bild 3-5: Türzarge

Der Einbruchschutz von **Metalltüren** ist vielfach unzureichend, obwohl diese äußerlich oft solide erscheinen. Diese Türen sind zwar oft feuerhemmend ausgeführt, bieten aber einem Einbrecher praktisch keinen Widerstand. Insbesondere entsprechen die Widerstandsfähigkeit der Riegel und der entsprechenden Gegenlager (Schließbleche) sowie der Ausschluss des Schlossriegels im Normalfall keinen einbruchhemmenden Anforderungen.

Metallzargen müssen zur Verbesserung der Festigkeit ausreichend stabil mit dem Mauerwerk verbunden werden. Dabei ist die Bausubstanz unbedingt zu berücksichtigen. Um eine höhere Stabilität und somit einen höheren Einbruchschutz zu erreichen, sind statt Eckzargen vorzugsweise mauerumfassende Stahlzargen einzusetzen.

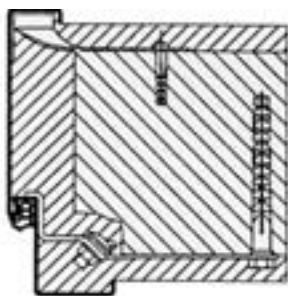


Bild 3-6: Mauerumfassende Stahlzarge

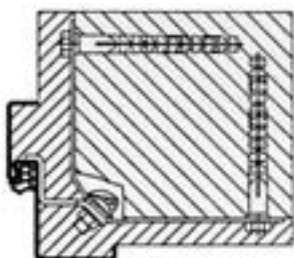


Bild 3-7: Eckzarge

Hinweis: Generell gilt, dass zum Erreichen bestmöglicher Erfolge im Rahmen der Sicherung gegen Einbruch sowohl Türblatt als auch Türzarge bei der Projektierung einer Sicherungsmaßnahme berücksichtigt werden müssen. Oft ist es sinnvoll zu prüfen, ob es nicht günstiger ist, an Stelle einer Nachrüstung die vorhandene Tür als Ganzes gegen eine einbruchhemmende Tür auszutauschen.

3.1.1 Schlösser

Türen werden meistens mit **Einsteckschlössern** verriegelt. Mit hochwertigen Einsteckschlössern kann dabei in Kombination mit einem hochwertigen Schließblech eine Grundsicherung erreicht werden. Allerdings entsprechen viele Produkte nicht den heutigen Anforderungen und sind sehr leicht zu überwinden.

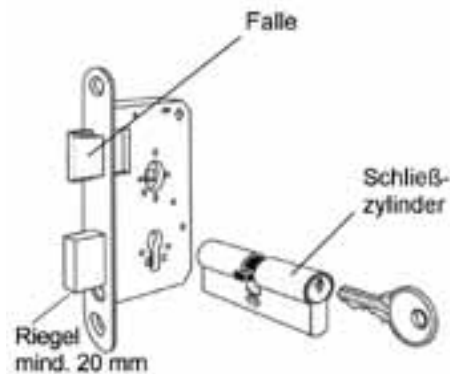


Bild 3-8: Zylindereinsteckschloss

Ein Einsteckschloss muss über folgende Merkmale verfügen, um in Verbindung mit einem stabilen Schließblech eine sicherungstechnische Grundsicherung zu ermöglichen:

- ausreichender Riegelausschluss (mindestens 20 mm)
- Riegel aus ausreichend festem Material (Kunststoff oder Druckguss sind nicht ausreichend)

Zudem ist die Verwendung eines hochwertigen Schließzylinders (siehe auch Abschnitt 3.1.2) zwingend erforderlich, um das Schutzziel zu erreichen.

Einsteckschlösser mit Mehrpunktverriegelung sind einfachen Einsteckschlössern vorzuziehen. Durch den Einsatz von Mehrpunktverriegelungen kann eine Verwindung der Tür im Rahmen eines Einbruchversuchs (Hebelangriff) erfolgreich vermieden werden. Auch hier ist der Mindest-Riegelausschluss von 20 mm zu beachten, um eine schnelles Aufhebeln wirksam zu behindern.

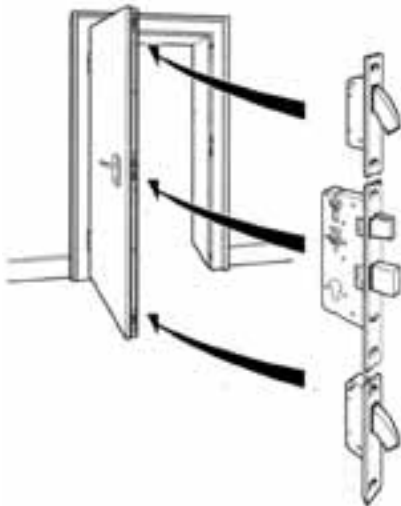


Bild 3-9: Einsteckschloss mit Mehrpunktverriegelung

Einsteckschlösser mit Mehrpunktverriegelung haben zudem den Vorteil, dass mit einem Vorgang alle Riegel der Tür gleichzeitig bedient werden – die Schlossseite ist somit auf der gesamten Länge abgesichert.

Aufsatzschlössern mit Mehrpunktverriegelung sind ebenfalls Alternativen zu Einsteckschlössern; sie werden in unterschiedlichen Varianten angeboten.



Bild 3-10: Aufsatzschlösser mit Mehrpunktverriegelung

Vielfach lassen sich die Riegel herkömmlicher Einsteckschlösser – insbesondere bei Metallrahmentüren – weniger als 20 mm ausschließen, greifen daher nicht tief genug in die Aussparung der Türzarge ein und können so keine sichere, einbruchhemmende Zuhaltung gewährleisten.

Um diesen Nachteil auszugleichen sind in solchen Fällen **Schwenriegelschlösser** oder besser **Haken-Schwenriegelschlösser** zu verwenden.

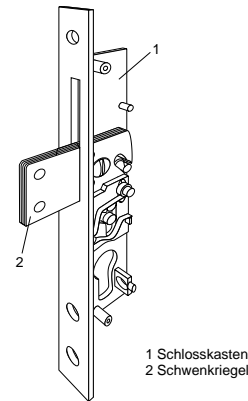


Bild 3-11: Schwenriegelschloss

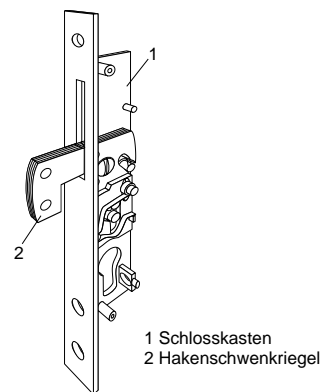


Bild 3-12: Haken-Schwenriegelschloss

Sogenannte **Rollzapfenverschlüsse**, bei denen die Verriegelung ausschließlich mittels einfacher Zapfen erfolgt, sind nicht empfehlenswert. Diese dienen lediglich dazu, den zum Schall- und Wärmeschutz notwendigen Anpressdruck von Tür- oder Fensterflügeln zu erreichen. Eine einbruchhemmende Wirkung bieten Rollzapfenverschlüsse nicht.



Bild 3-13: Rollzapfen

Es ist zu beachten, dass mit den immer noch anzutreffenden **Buntbartschlössern** keine Absicherung gegen Einbruch erreicht werden kann. Auch Buntbartschlösser, die mit **Zylindereinbausicherungen** versehen werden, bieten Einbrechern keinen Widerstand.

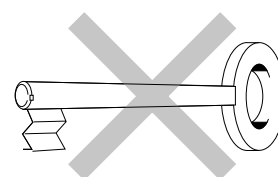
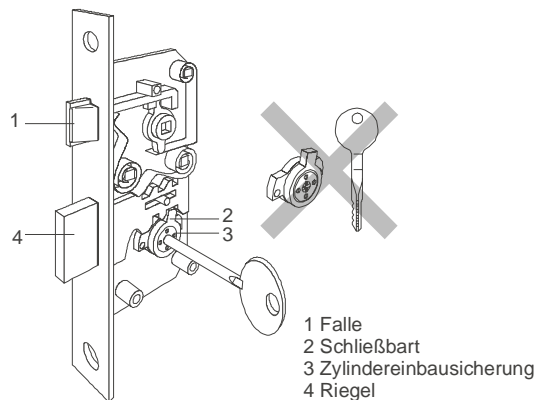


Bild 3-14: Buntbartschlüssel

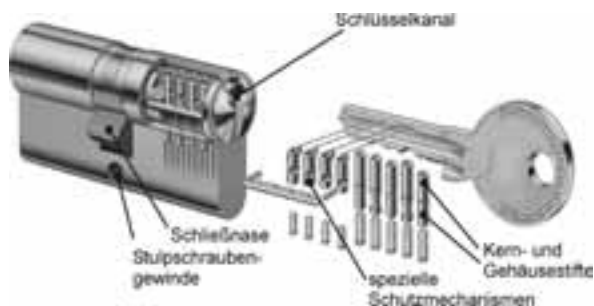
Bild 3-15: Zylindereinbausicherung



3.1.2 Schließzylinder

Schließzylinder sind komplex aufgebaut und wichtiger Bestandteil der Türabsicherung. Sie können jedoch nur in der Systemeinheit – **Schloss, Schließzylinder, Schließblech, Türschild** – Sicherheit bieten. Neben den marktführenden Profilzylindern können auch Rund- und Ovalzylinder zur Anwendung kommen.

Bild 3-16: Aufbau eines Profilzylinders



Bei Einbrüchen in Wohnungen und Häusern werden Schließzylinder in vielfältiger Weise angegriffen. Sie müssen daher gegen die Täterarbeitsweisen

- Abbrechen
- Aufbohren
- Nachschließen und
- Ziehen

Schutz bieten.



Bild 3-17: Abgebrochener Schließzylinder

Angriffe nach diesen Methoden werden bei VdS- anerkannten Schließzylindern durch spezielle Konstruktionen wirksam erschwert.

Herkömmliche Schließzylinder verarbeiten das Schließgeheimnis – den Code – auf mechanische Weise. Neben diesen mechanischen Lösungen gibt es eine zunehmende Anzahl von Schließzylindern, die den Code ausschließlich oder zusätzlich zum mechanischen Auslesen mittels elektronischer Bauteile und Informationen entschlüsseln und weiter verarbeiten.



Bild 3-18: Mechatronischer Schließzylinder

Produkte, die über beide Techniken (elektronische und mechanische Komponente) verfügen, werden auch als mechatronische Zylinder bezeichnet. Dabei werden neben mehreren mechanisch arbeitenden Zylinderstiften zusätzlich über die Elektronik ein oder mehrere weitere Sperrpunkte im Zylinder angesteuert. Mechatronische Zylinder verfügen über einen Schlüssel in der bekannten Form und Größe, der um elektronische Komponenten erweitert wurde. Diese Komponenten werden z.B. als Chip sichtbar oder unsichtbar im Schlüsselgriff (fachsprachlich Schlüsselreide) eingebaut.

Die Verwendung mechatronischer bzw. elektronischer Schließzylinder bietet sich besonders beim Einsatz in Schließanlagen an, da Schließberechtigungen individuell programmiert und widerrufen werden können. Zudem können sich das aus einem möglichen Schlüsselverlust resultierende Risiko und mögliche Folgekosten drastisch reduzieren.

Neben mechatronischen Schließzylindern werden auch Schließzylinder angeboten, die ausschließlich mit einem elektronischen „Schlüssel“ bedient werden. Dieser Schlüssel besteht im Wesentlichen aus einem kleinen elektronischen Chip. Das Aussehen des Schlüssels kann individuell gestaltet werden. Oft handelt es sich bei elektronischen Schlüsseln augenscheinlich um einfache, runde Kunststoffscheiben.

Elektronische wie mechatronische Schlüssel haben den Vorteil dass sie bei einem Verlust „ungültig gemacht“ werden können. Der Schließzylinder wird durch einen kleinen Eingriff so umprogrammiert, dass der elektronische Code des verlorenen Schlüssels nicht mehr akzeptiert wird. Neue Schlüssel lassen sich auf die gleiche Weise leicht „einlernen“. Dadurch können zurückgegebene Schlüssel mit neuen Berechtigungen wiederverwendet werden und verlorene oder aus anderen Gründen abhanden gekommene Schlüssel stellen kein Sicherheitsrisiko mehr dar.



3-19: Mechanischer und elektronischer Schlüssel

3.1.3 Türschilder

Überstehende Schließzylinder oder von außen abschraubbare Türschilder (auch Schutzbeschläge genannt) sind Einladungen für den Einbrecher. Besonders gefährdet sind die Schließzylinder, wenn die Türschilder abgebogen oder ganz entfernt werden können.

Ein geprüftes und VdS-anerkanntes einbruchhemmendes Türschild erschwert das

- Abdrehen/Abbrechen
- Ziehen sowie
- Durchschlagen

des Schließzylinders und verstärkt zusätzlich das Türblatt im Bereich der Schlosstasche.



Bild 3-20: Aufgebrochenes Türschild



Bild 3-21: Einbruchhemmendes Türschild mit Ziehschutz

Das Türschild muss, um erfolgreich gegen Einbruch zu schützen

- den Schließzylinder eng umschließen
- den Zugriff auf den Schließzylinder durch eine Schutzkappe behindern
- durch die Form den Einsatz von Werkzeugen erschweren
- von innen stabil verschraubt sein und
- aus massivem gehärteten Stahl gefertigt sein.



Nur in Ausnahmefällen, etwa wenn ein einbruchhemmendes Türschild nicht montiert werden kann, ist es ratsam, den Schließzylinder durch die Montage einer speziellen **Rosette** zu schützen.

Bild 3-22: Rosette

3.1.4 Schließbleche

Stabile Verriegelungen von Haus- und Wohnungsabschlusstüren erfordern neben den Einsteckschlössern mit Profilylinder auch hochwertige Schließbleche. Typische Schwachpunkte von Schließblechen sind

- zu schwaches Material
- unzureichende Befestigung sowie
- unzureichende Länge.



Bild 3-23: Ausgerissenes Schließblech

Schließbleche sollten, um die notwendige Widerstandsfähigkeit zu erreichen, über eine VdS-Anerkennung verfügen oder den folgenden Mindestanforderungen entsprechen:

- Die Dicke des Schließblechs (Stahl) beträgt 3 mm.
- Die Länge beträgt mindestens 300 mm; 500 mm lange Schließbleche sind vorzuziehen.
- Die Befestigung des Schließblechs ist ausreichend stabil, um dem Riegel als Widerlager dienen zu können; die Befestigung ist auf die unterschiedlichen Materialien von Wand und Türzarge sowie deren Aufbau abgestimmt.

Auch **Schließbleche für Mehrpunktverriegelungen**

sind aus den genannten Gründen stabil und in ausreichender Länge auszuführen. Damit Einbrecher sie nicht einfach ausreißen können, muss die Montage auch hier speziell auf die Türzarge abgestimmt werden.

Sinnvollerweise werden Schließbleche für Mehrpunktverriegelungen „in einem Stück“ angefertigt. Dies erhöht die Stabilität und erschwert mögliche Hebelangriffe.



Bild 3-24: Stabiles Schließblech mit Mauerankern/Schwerlastdübeln



Bild 3-25: Zargenverstärkung

Metallzargen können im Bereich der Fallen- und Riegelaussparungen mit mehrfach verschraubten oder verschweißten massiven Stahlblechen verstärkt werden, um ein Ausreißen der Zarge bei Belastung zu erschweren.

Eine Verstärkung von Metallzargen ist sinnvoll, wenn deren Materialstärke weniger als 3 mm beträgt, da dünnes Zargenblech bei einem Hebelangriff leicht ausreißen kann.

3.1.5 Bänder und Bandseitensicherungen

Türbänder (Scharniere) sind häufig nur mit je einem Tragbolzen im Türblatt und in der Zarge befestigt. Solche Bänder können sehr leicht ausgebrochen oder ausgerissen werden. Soll das Ausreißen erschwert werden, sind Türen mit schwachen Bändern durch Bandseitensicherungen zusätzlich zu sichern. Dies gilt insbesondere dann, wenn die Bänder an der Außenseite der Tür angebracht sind.



Bild 3-26: Bandseitensicherung

Bandseitensicherungen werden entweder auf dem Türblatt oder zwischen Türblatt und Türzarge montiert. Welche Montagetechnik geeignet

ist, sollte der Fachmann anhand der örtlichen Gegebenheiten entscheiden.

Werden zur Sicherung **Hinterhaken** eingesetzt, ist darauf zu achten, dass die zugehörigen Schließbleche mit Spezialdübeln im Mauerwerk verankert werden, damit die erforderliche Verankerungsstabilität erreicht wird.

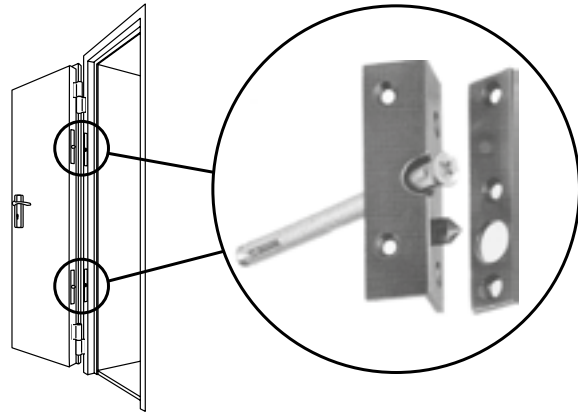


Bild 3-27: Hinterhaken mit Schließblech

3.1.6 Zusatzsicherungen

Verschiedene Zusatzsicherungen sind geeignet, die Sicherheit von Türen zu erhöhen. Zusatzschlösser sollten – um sie auch beim Verlassen der Wohnung betätigen zu können – über einen von der Außenseite bedienbaren, gegen Angriffe geschützten Schließzylinder verfügen.

Hinweis: Die Schlösser eines abgesicherten Bereiches können im Normalfall mit gleichschließenden Schließzylindern ausgerüstet werden. Das bedeutet, es ist kein zusätzlicher Schlüssel für die Bedienung eines Zusatzschlosses erforderlich.

Neben dem Schutz gegen Einbruchdiebstahl kann auch der Personenschutz aufgewertet werden, wenn die Türsicherung es ermöglicht, die Tür spaltbreit zu öffnen, aber dennoch über einen gewissen mechanischen Schutz verfügt. Bei Wohnungszugangstüren sollten Zusatzschlösser daher zur Verbesserung des Schutzes von Anwesenden über einen stabilen Sperrbügel verfügen.

Hinweis: Von der Verwendung einer Türkette wird abgeraten, da diese einem Täter keinen adäquaten Widerstand entgegensetzen. Bei einer ruckartigen Belastung der Tür (z.B. Tritt oder Schulterstoß) können Türkette ohne weiteres abreißen.

Die Montage einer Zusatzsicherung erfordert, insbesondere bei schwächeren Türen, besondere Sorgfalt; sie sollte fachgerecht und keinesfalls von ungeübten Heimwerkern ausgeführt werden.



Bild 3-28: Kasten-schloss mit Sperrbügel

Bild 3-28 zeigt die Ausführung eines **Kasten-schlosses** mit Sperrbügel, das von innen über einen Drehgriff und von außen (im Bild nicht sichtbar) über einen Schließzylinder zu betätigen ist.

Querriegelschlösser bieten einen besseren Schutz. Sie stabilisieren das Türblatt über die gesamte Breite und die Tür wird an beiden Seiten gleichzeitig verriegelt. Die Riegel schließen dabei in stabile Schließkästen ein, die seitlich neben der Tür im Mauerwerk verankert werden.



Bild 3-29: Querriegelschloss mit Sperrbügel

Türen, die selten benutzt werden und bei denen kein hoher Anspruch an das Design zum Tragen kommt, können auch durch einfache **Vorlegestangen** gesichert werden. Aber auch hier ist, um den größtmöglichen Erfolg der Sicherungsmaßnahme zu gewährleisten, darauf zu achten, dass die



Bild 3-30: Tür mit Vorlegestangen

- Montage der tragenden Bauteile stabil erfolgt und
- Vorlegestangen gegen Herausdrücken gesichert sind.

Gegen das Herausdrücken können Vorlegestangen z.B. mittels

Hangschlössern gesichert werden (im Bild 3-30 nicht dargestellt). Der Fachmann wird hier Lösungen finden, die dem Einzelfall angemessen sind.

3.1.7 Einbruchhemmende Türen

Bei Neu-, Um- oder Erweiterungsbauten und beim Austausch alter oder beschädigter Haus- und Wohnungsabschlusstüren bietet sich grundsätzlich der Einbau geprüfter einbruchhemmender Türen an. Die Sicherheitsmerkmale einbruchhemmender Türen sind äußerlich im Normalfall nicht erkennbar (siehe Bild 3-31). Sie werden in allen gängigen Materialien, wie Holz, Kunststoff, Metall und in verschiedensten Ausführungen, z.B. mit oder ohne Glaseinsatz, angeboten.

Einbruchhemmende Türen erschweren Einbrüche, bei denen Werkzeuge und/oder körperliche Gewalt zum Einsatz kommen, deutlich. Auch andere Anforderungsprofile, z.B. Feuerhemmung oder Schalldämmung, sind umsetzbar.

VdS-anerkannte einbruchhemmende Türen werden in die Widerstandsklassen N, A, B und C eingestuft. Bereits Türen der niedrigsten Klasse N sind sehr viel stabiler als herkömmliche Türelemente und die Stabilität nimmt in den Klassen A, B und C weiter zu.

Zu den wesentlichen Merkmalen einer geprüften und anerkannten, einbruchhemmenden Tür gehört neben einem stabilen Türaufbau der Einsatz

- hochwertiger Bänder, ggf. unterstützt durch zusätzliche Bandseitensicherung (besonders erforderlich bei außenliegenden Bändern)
- einer hochwertigen Verschlusseinrichtung (i.d.R. Mehrpunktverriegelung)
- eines einbruchhemmenden Türschildes
- eines Schließzylinders, der gegen Nachschließen, Bohren und Ziehen geschützt ist.

Eventuell vorhandene Ausfachungen (z.B. Verglasungen) sind ebenso stabil wie das gesamte Türelement, z.B. durch den Einsatz durchwurfhemmender Verglasungen.

Vorzugsweise sollte eine einbruchhemmende Tür gewählt werden, die zudem über einen Sperrbügel und einen Spion verfügt. Sofern die Überwachung durch eine Einbruchmeldeanlage vorgesehen ist, ist es wichtig zu wissen, dass VdS-anerkannte einbruchhemmende Türen oft bereits für die Anschaltung an eine Einbruchmeldeanlage vorgerüstet sind.



Bild 3-31: Einbruchhemmende Wohnungstür

Die Anschaffung einer geprüften und VdS-anerkannten einbruchhemmenden Tür ist besonders zu empfehlen, da alle Bestandteile einer solchen Tür aufeinander abgestimmt sind und somit einen innerhalb ihrer Klasse definierten Einbruchschutz gewährleisten.

3.2 Fenster und Fenstertüren

Polizeistatistiken belegen, dass bei ca. 80 % der Einbrüche in Einfamilienhäuser und bei ca. 50 % der Einbrüche in Mehrfamilienhäuser Fenster und Terrassen- oder Balkontüren (Fenstertüren) angegriffen werden. Täter scheuen sich auch nicht, mit Hilfe von Steighilfen, wie Garagen, Mülltonnen, Gartenmöbel, Leitern o.ä. in Obergeschosse einzudringen.

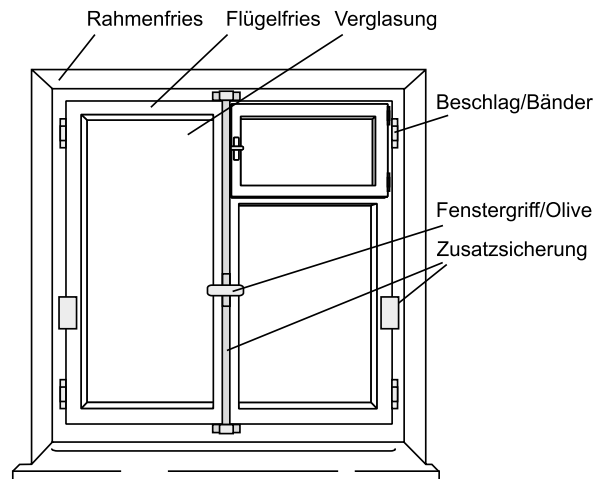


Bild 3-32: Bestandteile eines Fensters

Bevorzugte Täterarbeitsweisen sind bei Einbrüchen durch Fenster (s. Bild 3-32) das

- ① Aufhebeln der Fensterflügel mit Werkzeugen
- ② Einsteigen durch gekippte Fenster
- ③ Öffnen des Fenstergriffs, nachdem eine Durchgriffmöglichkeit geschaffen wurde, z.B. indem das Glas eingeschlagen wurde.

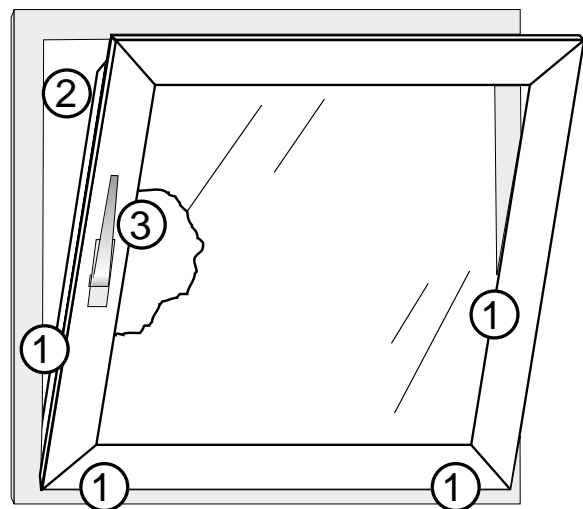


Bild 3-33: Schwachstellen bei Fenstern

Zu beachten ist:

- Abschließbare Fenstergriffe bieten bei Standardbeschlägen keinen Schutz gegen die Hauptarbeitsweise von Einbrechern: Das schnelle und geräuscharme Aufhebeln des Fensterflügels mit einfachen Werkzeugen bereitet auch bei verschlossenem Fenstergriff keinerlei Schwierigkeiten.
- Der Durchstieg durch eingeschlagene Fensterscheiben wird von Einbrechern selten praktiziert. Die Lärmentwicklung, das Verletzungsrisiko und auch das Entdeckungsrisiko sind hoch.

- Offene und gekippte Fenster und Balkon- oder Terrassentüren ziehen Einbrecher geradezu an. Vielfach suchen und nutzen Täter Gelegenheiten, in Sekundenschnelle durch offene oder gekippte Fenster einzusteigen. *Hinweis: Es werden spezielle Fenstersicherungen angeboten, die das Aufhebeln sowohl geschlossener als auch gekippter Fenster wirksam erschweren. So wird ein guter Schutz im Haus anwesender Personen auch dann erreicht, wenn sich z.B. zur Nachtzeit die Fenster in Kippstellung befinden (siehe Abschnitt 3.2.3).*
- Täter, die an Sicherungen an der Griffseite der Fenster scheitern, versuchen oft, sich an den Bandseiten Zugang zu verschaffen. Daher müssen auch die Fensterbandseiten gesichert werden.
- Mehrfachverglasungen, die zur Wärmedämmung dienen, haben keine Auswirkung auf die mechanische Sicherheit des Fensters. Für einen Täter ist es unerheblich, ob er ein einfach oder ein mehrfach verglastes Fenster aufbricht. Auch eine erhöhte Geräusentwicklung darf beim Einschlagen eines mehrfach verglasten Fensters nicht erwartet werden. *Hinweis: Zwischen den Glasscheiben befindet sich kein Vakuum, daher kommt es beim Glasbruch auch nicht zu einem Implosionsknall.*
- Ohne Auswirkungen auf den Einbruchschutz sind auch Verglasungen mit Drahteinlage oder sogenanntes Sicherheitsglas – bei diesem handelt es sich um eine Verglasung zum Personenschutz, die lediglich verhindert, dass das Glas bei der Zerstörung in Bruchstücke mit verletzungsträchtigen Kanten zerfällt.

Gegen das Aufhebeln, Einschlagen und Entriegeln von Fenstern werden viele wirksame Sicherungseinrichtungen, auch zur Nachrüstung, angeboten. Diese unterscheiden sich in der Art ihrer Anbringung, Funktionsweise und nicht zuletzt in der Stabilität. Je nach Ausführung können Sicherungseinrichtungen sowohl sichtbar als auch verdeckt montiert werden.

3.2.1 Fensterbeschläge

Die in den Fensterflügel und Fensterrahmen integrierten Verschlüsse (Beschlag/Bänder) sind häufig zu schwach ausgeführt, um Einbrecher zu behindern.

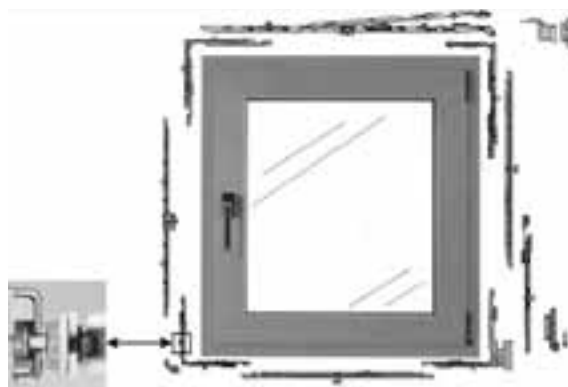


Bild 3-34: Einbruchhemmender Fensterbeschlag

Standardbeschläge weisen häufig typische Schwachstellen auf.

- Das Material, aus dem die Beschläge gefertigt werden, ist unter dem Aspekt Einbruchsicherung ungeeignet (z.B. bruchgefährdeter Zinkdruckguss).
- Der Einschluss (Maß, wie weit ein Riegel im verriegelten Zustand vom Schließblech überdeckt wird) einfacher Zapfen, z.B. von Rollzapfen ist zu gering. Sie können leicht aus dem Schließblech herausgedrückt werden.

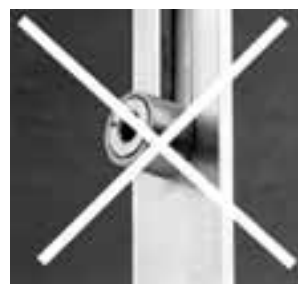


Bild 3-35: Rollzapfen

- Einfache Rollzapfen dienen hauptsächlich dazu, Fensterflügel und -rahmen dicht geschlossen zu halten (Wind- und Regendichtheit). Eine Einbruchhemmung ist hierdurch nicht gegeben.



Bild 3-36: Pilzkopf mit Gegenstück

Fensterbeschläge mit Pilzkopfzapfen sind aus sicherungstechnischer Sicht zu bevorzugen, weil sich die Zapfen aufgrund ihrer T-Form mit dem Gegenstück „verkrallen“.

Zur Sicherung des Fensters können vom Fachmann in vielen Fällen **Beschläge mit Pilzkopfzapfen** auch nachträglich montiert werden.

3.2.2 Zusatzsicherungen

Die Einbruchsicherheit von Fenstern mit Standardbeschlägen kann durch ein **Nachrüsten mit Zusatzsicherungen** erhöht werden. Hierzu werden Nachrüstprodukte für unterschiedliche Anwendungsfälle angeboten. Zusätzliche Verriegelungen haben die Aufgabe, den Flügel in geschlossener Position zu fixieren und das Fenster auch bei Einbruchversuchen sicher geschlossen zu halten. Einen guten Einbruchschutz bieten Nachrüstprodukte, wenn sie

- geprüft und VdS-angemerkt
- in ausreichender Anzahl angebracht
- fachgerecht montiert sind.

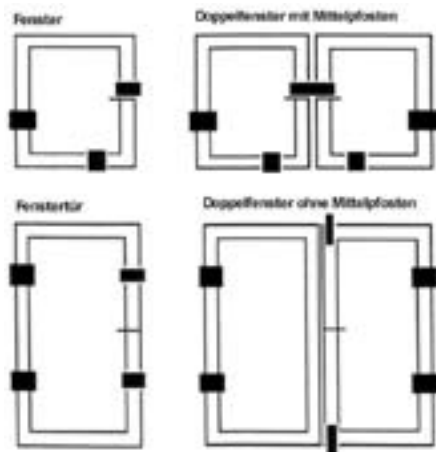


Bild 3-37: Anordnung von Sicherungen

Dabei muss die Bandseite – die Bänder (Scharniere) von Standardfenstern bieten keine genügende Einbruchsicherheit – ebenso wie die Griffseite gesichert werden.

Um das Fenster- bzw. Fensterelement umfassend zu schützen, müssen die Sicherungen grundsätzlich an mehreren Stellen montiert werden. Die Anordnung muss gleichmäßig im gesamten, für einen Einbrecher erreichbaren Bereich erfolgen.

Der Markt bietet Produkte an, die mit einem Schlüssel oder aber auch über einen praktischen Drehknopf ver- bzw. entriegelt werden. Es gibt weiterhin **Zusatzschlösser**, die sich völlig selbsttätig – beim Schließen des Fensters – verriegeln. *Hinweis: Diese sollten nicht bei Balkon- und Terrassentüren*



Bild 3-38: Selbstverriegelndes Fensterzusatzschloss

eingesetzt werden, da dann die Gefahr besteht, sich versehentlich auszusperrten.

Für Fenster mit mehreren Flügeln werden spezielle **Doppelflügelsicherungen** angeboten (siehe Bild 3-39).



Bild 3-39: Zusatzschloss für Doppelflügel Fenster

Auch zur Sicherung der Bandseiten von Fenstern und Terrassentüren können spezielle Produkte eingesetzt werden. **Bandseitensicherung** gibt es mit oder ohne Schließzylinder. Wenn mehrere Verriegelungsprodukte eingesetzt werden, kann auf den Schließzylinder verzichtet werden.

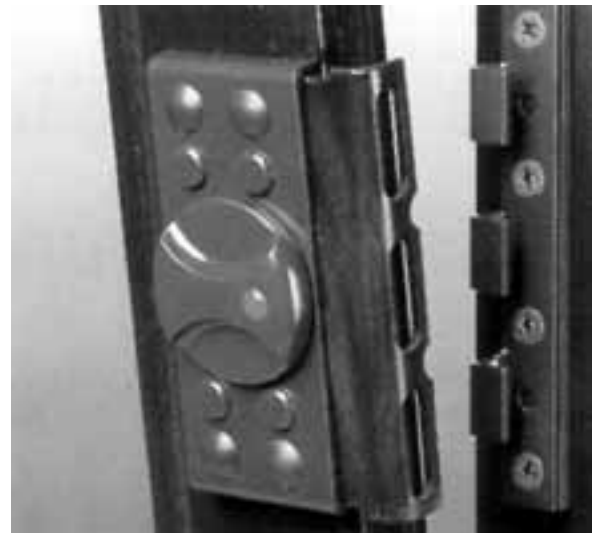


Bild 3-40: Bandseitensicherung

Wenn die Montage von üblichen anerkannten Nachrüstprodukten nicht möglich ist, können im Einzelfall auch **Teleskopstangen** zum Einsatz kommen.

Die gezeigte Teleskopstange hat den Vorteil, dass sie das Fenster an Band- und Griffseite zugleich sichert.



Bild 3-41: Teleskopstange



Bild 3-42: Fenstergriff mit Zusatzverriegelung

Standardfenstergriffe können gegen **Fenstergriffe mit integrierter Zusatzverriegelung** ausgetauscht werden. Diese gewährleisten neben der normalen Funktion des Griffs zusätzlich die stabile Verriegelung des Fensters.

Als **Stangenschlösser** ausgeführte Fenstergriffe verriegeln das Fenster gleichzeitig im oberen und unteren Bereich.



Hinweis: Gekippte Fenster bieten in der Regel, auch bei Absicherung mit einem Stangenschloss (siehe Bild 3-43), keinen definierten Einbruchschutz. Die Überwindung des gekippten Fensters wird unter Umständen nur geringfügig verzögert, kann aber mehr Geräusche verursachen, als die Überwindung eines Fensters ohne Zusatzsicherung. Hierdurch können anwesende Personen gegebenenfalls einen Einbruchversuch frühzeitig bemerken.

Bild 3-43: Fensterstangenschloss

Unter dem Gesichtspunkt der Einbruchhemmung ist ein gekipptes Fenster immer als offenes Fenster zu betrachten.

Zur Sicherung von Schiebetüren können – je nach Konstruktion – ggf. zusätzlich **Kastenschlösser** montiert werden. Wenn dies nicht möglich ist, kann eine Absicherung auch mit einer **Vorlegestange** erfolgen, die verhindert, dass sich der Türflügel seitlich verschieben lässt.

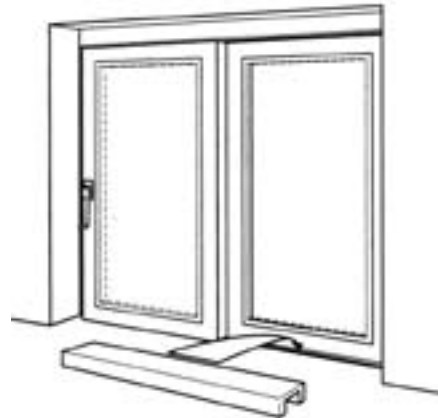


Bild 3-44: Vorlegestange

3.2.3 Sicherung gekippter Fenster

Wenn ein erhöhter Schutz von Anwesenden gewährleistet werden soll, können Fenster verwendet werden, die – auch im gekippten Zustand – über einen guten Ein- bzw. Aufbruchschutz verfügen.

Ein solcher hochwertiger Anwesenheitsschutz kann bei Fenstern und Fenstertüren auch im Rahmen der Nachrüstung erreicht werden. VdS Schadenverhütung bietet die Prüfung und Anerkennung entsprechender Nachrüstprodukte an. Dabei greifen formschlüssige Sicherungsriegel dauerhaft (im ge- und verschlossenen sowie im gekippten Zustand) in entsprechende Verschlusssteile ein.

So wird ein guter Schutz im Haus anwesender Personen auch dann erreicht, wenn sich z.B. zur Nachtzeit die Fenster in Lüftungsstellung befinden.



Bild 3-45: Schutz von Kipfenstern

Hinweis: Bei Abwesenheit sollten alle Fenster und Türen vollständig ge- und verschlossen werden, um den Versicherungsschutz nicht zu gefährden. Insbesondere besteht bei dauerhaft gekippten Fenstern das Risiko, dass durch den Fensterspalt Vandalismus betrieben und Schäden an der Wohnung angerichtet werden könnten, die von der vorhandenen Hausratversicherung nicht abgedeckt sind.

3.2.4 Einbruchhemmende Rollläden

Geprüfte und VdS-erkannte einbruchhemmende Rollläden können andere Sicherungseinrichtungen sinnvoll ergänzen. Als alleinige Sicherung sind einbruchhemmende Rollläden nicht ausreichend, da sie ausschließlich im geschlossenen Zustand mechanischen Schutz bieten und bei gelegentlicher Abwesenheit, etwa bei Einkaufsgängen, normalerweise nicht geschlossen werden. Längerfristig geschlossene Rollläden (z.B. in der Urlaubszeit) können sogar einen zusätzlichen Tatanreiz darstellen, da sie einen potentiellen Täter schnell mutmaßen lassen, dass das entsprechende Haus oder die Wohnung unbewohnt ist. Hier empfiehlt sich der Einbau elektrischer Rollladenantriebe, die durch Schaltungen angesteuert werden. Diese elektrischen Rollladenantriebe lassen sich vielfach auch nachrüsten.

3.2.5 Kellerfenster und -schachtsicherungen

Typische Schwachpunkte bei Kellerfenstern sind:

- Stahllochblenden (Mäusegitter) mit geringer Materialstärke
- angreifbare, mangelhafte Verschlüsse
- unzureichende Befestigung im Mauerwerk.

Kellerfenster müssen gleichwertig wie alle leicht erreichbaren Fenster gesichert werden. Stahllochblenden, die nicht geöffnet werden müssen, lassen sich mit **Flachstahlabschnitten**, die am Sturz oder in der Fensterlaibung verdübelt sind, sichern.

Kellerfenster, die über Lichtschächte erreichbar sind, können entweder selbst gesichert werden oder indem die Zugänglichkeit des Lichtschachtes erschwert wird.

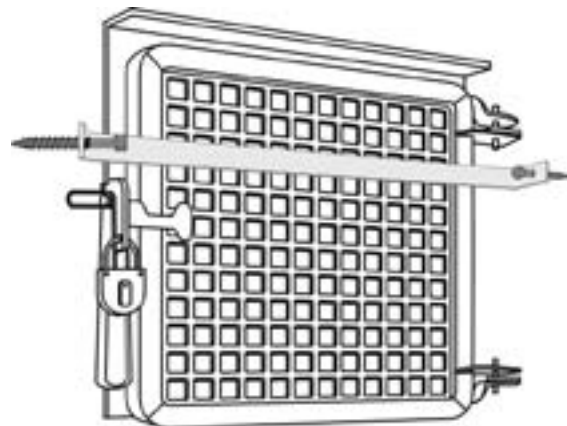


Bild 3-46: Gesicherte Stahllochblende

Eine Abdeckung mit **stahlarmierten Glasbausteinen** (siehe Bild 3-47) ist begehbar. Sie verfügt über Lüftungsöffnungen und ist im geschlossenen Zustand wind- und regendicht sowie wärmedämmend. Die Abdeckung wird innerhalb des Schachtes gegen Ausheben gesichert. Weiterhin ist der Einbau einer Notausstiegsöffnung möglich.

Wenn Lichtschächte mit herkömmlichen **Gitterrosten** abgedeckt sind, müssen, um die unberechtigte Entfernung des Gitters möglichst zu erschweren, folgende Punkte beachtet werden:

Die Gitterroste müssen

- stabil und engmaschig und
- gegen Abheben gesichert

sein.



Bild 3-47: Abdeckung mit Glasbausteinen

Die Verankerung der Abhebesicherung muss immer im Beton bzw. im Mauerwerk erfolgen. In der Wandung eines Kunststofflichtschachtes ist keine stabile Befestigung möglich. Wenn ein Kunststofflichtschacht gesichert werden muss, ist die

Sicherung daher im Mauerwerk der Hauswand zu verankern.

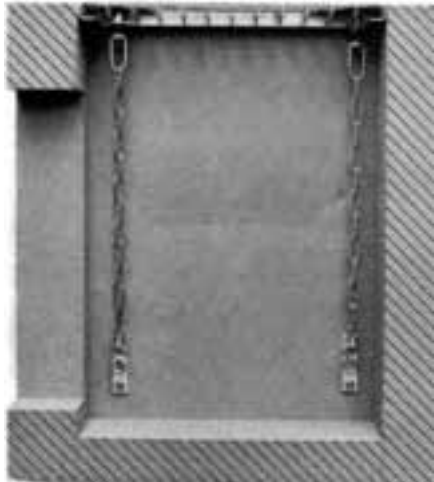


Bild 3-48: Befestigung im Betonlichtschacht



Bild 3-49: Befestigung im Mauerwerk beim Kunststofflichtschacht

Insbesondere bei geteilten Gitterrosten ist bei der Anbringung der **Abhebesicherung** darauf zu achten, dass die leicht angreifbaren Eckbereiche der Roste geschützt werden.

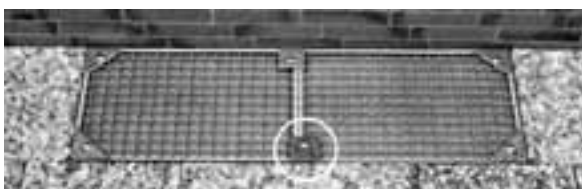


Bild 3-50: Geteilter Gitterrost mit Abhebesicherung

Besonders geeignet für die Sicherung von Lichtschächten sind **Rollstabgitter**. Innerhalb der Gitterstäbe – diese werden an den Enden mit dem Rahmen verschweißt, um die Widerstandsfähigkeit gegen Durchbiegen zu erhöhen – befindet

sich ein zweiter, drehbar gelagerter Stab. Beim Sägeversuch dreht sich der innere Stab mit und erschwert somit das Durchtrennen des Gitterstabes.

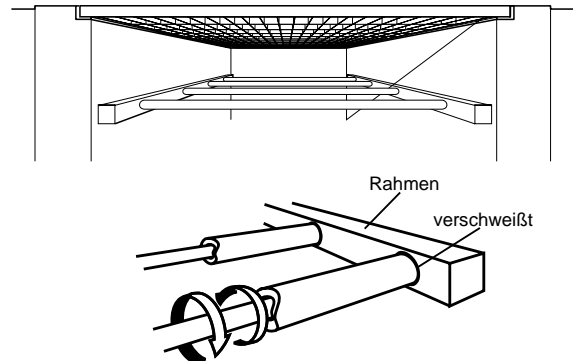


Bild 3-51: Rollstabgitter

3.2.6 Lichtkuppeln

Eine Lichtkuppel kann durch die Montage eines Gitters oder eines einbruchhemmenden Glaseinsatzes gesichert werden. Letzteres ist nur möglich, wenn die Lichtkuppel nicht zu Lüftungszwecken genutzt werden soll.

Die Befestigung von Lichtkuppeln sollte so erfolgen, dass sie von außen nicht entfernbar ist.



Bild 3-52: Lichtkuppel mit Gitter oder zusätzlicher einbruchhemmender Verglasung

3.2.7 Einbruchhemmende Verglasung

Einbruchhemmende Verglasungen erschweren das Einschlagen von Fenstern oder Glaseinsätzen in Türen. Im Privatbereich ist es eher selten, dass Täter Glasscheiben einschlagen, um durch diese in das Gebäude zu gelangen. Einbruchhemmende Verglasungen schützen aber auch wirksam gegen Täter, die Fenster oder Glaseinsätze von Türen lediglich im Bereich des (innenliegenden) Griffes zerstören, um mit diesem dann das (unverschlossene) Fenster oder die (unverschlossene) Tür zu öffnen.

Zu beachten ist:

- Einbrecher scheuen sich nicht, Isolierglasscheiben einzuschlagen, z.B. um ein Fenster zu entriegeln. Ein Implosionsknall erfolgt nicht.

Isolierverglasung ist schall- und wärmedämmend, bietet aber keinen Schutz gegen Einbrecher.

- Drahtglas oder vorgespanntes Glas, z.B. Einscheibensicherheitsglas (ESG), Sekurit®, dient ausschließlich der Unfallverhütung. Es bietet keinen Schutz gegen Einbruch.
- Der Austausch herkömmlicher Isolierverglasungen gegen einbruchhemmende Verglasungen ist in bestimmten Grenzen möglich. Fenster und Fenstertüren müssen vorher hinsichtlich der Falzkonstruktion und der Tragfähigkeit überprüft werden – der Errichter für mechanische Sicherungseinrichtungen hilft hier gerne weiter.
- Einbruchhemmende Verglasungen sind nur dann sinnvoll, wenn auch die Beschläge der Fenster oder Fenstertüren einbruchhemmend ausgeführt sind.

Verglasungen mit einbruchhemmenden Eigenschaften sind in verschiedenen Schichten aufgebaut. Bei der Konstruktion wechseln sich Glasabschnitte mit speziellen Folien bzw. Kunststoffschichten ab.

Einbruchhemmende Verglasungen sind auch in wärme- oder schalldämmender Ausführung erhältlich.

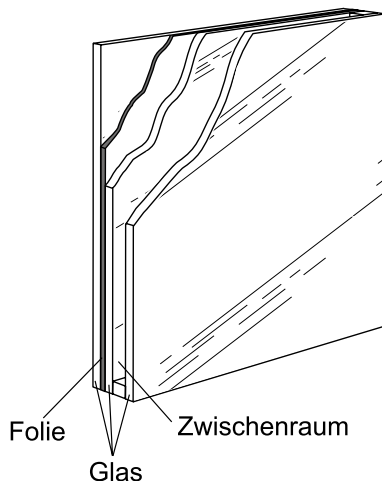


Bild 3-53: Aufbauprinzip einer einbruchhemmenden Verglasung

3.2.8 Einbruchhemmende Fenster

Bei Neu-, Um- oder Erweiterungsbauten und beim Austausch alter oder beschädigter Fenster oder Terrassen- bzw. Balkontüren (Fenstertüren) bietet sich grundsätzlich der Einbau geprüfter einbruchhemmender Fenster bzw. Fenstertüren an. Sie können Einbrüche verhindern, bei denen Werkzeuge und/oder körperliche Gewalt zum Einsatz kommen.

VdS-anerkannte einbruchhemmende Fenster werden in die Widerstandsklassen N, A, B und C eingestuft. Bereits Fenster der niedrigsten Klasse N sind sehr viel stabiler, als herkömmliche Fensterelemente. Die Stabilität nimmt in den Klassen A, B und C weiter zu. Einbruchhemmende Fenster werden in allen gängigen Materialien, wie Holz, Kunststoff oder Metall, angeboten und sind äußerlich von üblichen Fenstern nicht zu unterscheiden.

Zu den wesentlichen Merkmalen eines geprüften und VdS-anerkannten einbruchhemmenden Fensters gehören:

- stabiler Aufbau von Fensterflügel und Fensterahmen
- hochwertige Befestigung der Verglasung im Fensterflügel
- hochwertige Beschläge
- hochwertige Verschlusseinrichtung
- einbruchhemmende Verglasung.

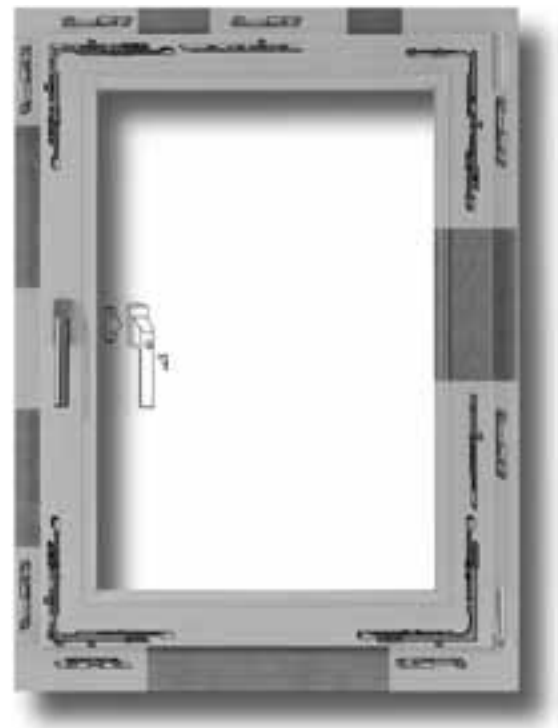


Bild 3-54: Einbruchhemmendes Fenster mit Pilzkopfzapfen-Beschlägen

Zudem sind geprüfte und VdS-anerkannte einbruchhemmende Fenster oft bereits für die Anschaltung an eine Einbruchmeldeanlage vorge-rüstet. Die Anschaffung einbruchhemmender Fenster, die geprüft und anerkannt sind, ist besonders zu empfehlen, da die Bestandteile solcher Fenster alle aufeinander abgestimmt sind

und somit einen innerhalb ihrer Klasse definierten Einbruchschutz gewährleisten.

3.2.9 Gitter

Gitter können das Eindringen von Tätern verhindern. Insbesondere im Keller- und Sanitärbereich kann der Einsatz von Gittern sinnvoll sein.

Gitter können entweder in geprüfter und anerkannter Ausführung zur Anwendung kommen oder der Errichter für mechanische Sicherungseinrichtungen erstellt dem jeweiligen Kunden eine individuelle Lösung. Im letztgenannten Fall ist – um eine hohe Sicherheit zu erreichen – darauf zu achten, dass der Abstand der Gitterstäbe so gewählt wird, dass die Öffnungen im Gitter nicht größer als 10 cm x 25 cm sind.

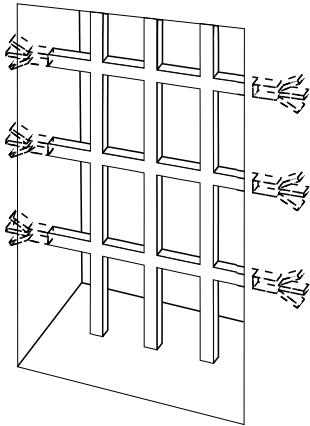


Bild 3-55: In die Laibung eingesetztes Gitter

Gitter können unter anderem

- auf die Außenwand gesetzt
- in die Laibung eingesetzt oder
- direkt am Fenster- oder Türelement befestigt

werden.

Generell ist zu beachten, dass die Gitter so befestigt werden, dass sie von außen nicht zu entfernen sind. Optimal sind stabile Verankerungen im Mauerwerk mittels aufgespreizter Wandanker (siehe Bild 3-55).

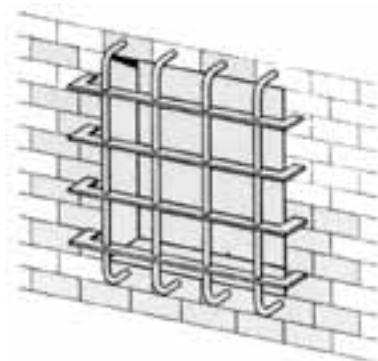


Bild 3-56: Auf die Wand aufgesetztes Gitter

Bei Gittern ohne VdS-Anerkennung sollten Rundstab-Gitterstäbe einen Mindestdurchmesser von 18 mm und Vierkant-Gitterstäbe einen Mindestquerschnitt von 16 mm x 16 mm aufweisen, um ein angemessenes Maß an Stabilität und Sicherheit zu gewährleisten.

Gitterstäbe von geprüften und anerkannten Gittern können mit geringeren Querschnitten ausgeführt sein, wenn sie einen speziellen Schutz gegen Angriffe mit Metallsägen aufweisen. Solche Gitter bestehen zumeist aus mehreren ineinander gesteckten Gitterstäben. Drehbar gelagerte Innenstäbe drehen sich bei einem Sägeversuch mit; Kernstäbe aus besonders widerstandsfähigen Materialien (z.B. Manganstahl) zerstören die Zahnung der Säge im Verlauf des Sägeversuchs. Die Arbeit des Täters wird somit erheblich erschwert.

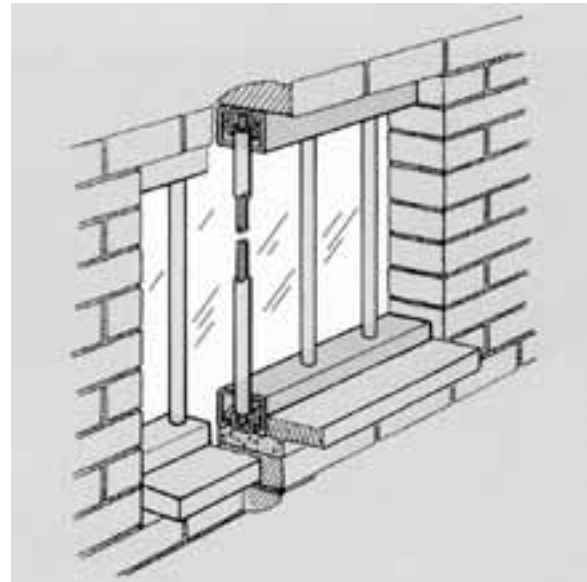


Bild 3-57: Gitterstäbe mit hochwertigem Sägeschutz

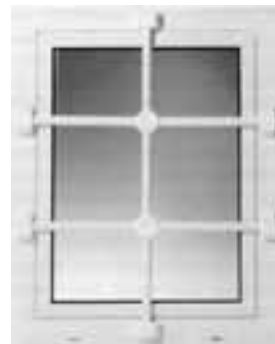


Bild 3-58: Größenvariables Gitter

Neben verschweißten Gittern werden auch VdS-erkannte Produkte angeboten, bei denen die Gitter aus Einzelelementen durch Steck- und Schraubverbindungen zusammengesetzt und so passend zu den Abmaßen der zu sichernden Fenster montiert werden können.

4 Wertschutzschränke

Sind im Haushalt höhere Werte wie Bargeld, Schmuck, Briefmarken, Münzen oder wichtige Dokumente usw. vorhanden, bietet sich die Anschaffung eines Wertschutzschrankes (umgangssprachlich Tresor oder Safe) an.



Bild 4-1: Freistehender Wertschutzschrank

Über den Einbruchschutz hinaus können Wertschutzschränke durch zusätzliche spezielle Konstruktionsmerkmale ihren Inhalt auch gegen Hitze einwirkung durch Brände schützen.

Entsprechend ihrer Widerstandsfähigkeit gegen Einbruch werden VdS-erkannte Wertschutzschränke den Widerstandsgraden N und I bis X zugeordnet. Für Anwendungsfälle im Privatbereich werden im Regelfall Wertschutzschränke mit den Widerstandsgraden N, I oder II ausreichend sein; siehe hierzu Tabelle 4.01. Ansonsten sollte mit dem Versicherer Rücksprache gehalten werden.

Zu beachten ist:

- Wertschutzschränke sind kein Ersatz für eine mechanische Grundsicherung des Gebäudes. Zusätzlich zur mechanischen Absicherung kann auch eine Überwachung durch geprüfte und VdS-erkannte Einbruchmeldetechnik sinnvoll sein.
- Deutlich sichtbar aufgestellte Wertschutzschränke können den Anreiz zum Einbruch erhöhen. Sie sollten daher möglichst verdeckt untergebracht werden. Über den Erwerb eines Wertschutzschrankes sollte der Besitzer Stillschweigen bewahren.
- Einbrecher, die einen Wertschutzschrank vorfinden, suchen erfahrungsgemäß intensiv und

rücksichtslos nach dem zugehörigen Schlüssel. Daher ist ein Wertschutzschrank mit einem Zahlenkombinationsschloss zu bevorzugen.

- Der Umgang mit Schlüsseln oder Zahlenkombinationen für Wertschutzschränke erfordert äußerste Sorgfalt. Wertschutzschrank-Schlüssel dürfen bei Abwesenheit nicht in der Wohnung aufbewahrt werden. Dasselbe gilt für „Merkzettel“ mit Zahlenkombinationen für Wertschutzschränke mit entsprechenden Schlössern.
- Grundsätzlich sollte beim Kauf eines Wertschutzschrankes bedacht werden, dass es sich bei diesem um ein sehr langlebiges Produkt handelt. Daher sollte ein Wertschutzschrank gewählt werden, dessen Innenraum ausreichend dimensioniert ist, so dass er auch noch in einigen Jahren den gestiegenen Bedürfnissen gerecht wird. Der Wertschutzschrank sollte zumindest ausreichend groß sein, um auch Aktenordner, z.B. für Rentenunterlagen, Verträge usw., aufnehmen zu können.

4.1 Kennzeichnung von Wertschutzschränken

Alle VdS-erkannten Wertschutzschränke werden werkseitig mit einer Prüf- und Anerkennungsplakette gekennzeichnet. Auf dieser Plakette, die an der Innenseite des Schrankes befestigt ist, sind wichtige Produktdaten vermerkt. Wertschutzschränke, die eine solche Plakette nicht aufweisen, sind in keinem Fall VdS-erkannt.



Bild 4-2: Prüfplakette für VdS-erkannte Wertschutzschränke

4.2 Befestigung von Wertschutzschränken

Erfahrungen der Versicherer und der Polizei belegen, dass selbst Wertschutzschränke mit einem Gewicht von mehreren 100 kg, wenn sie nicht an Ort und Stelle zu öffnen sind, häufig einfach mitgenommen und an anderer Stelle geöffnet werden. Daher wird dringend empfohlen, alle Wertschutzschränke unter 1000 kg Gewicht zu verankern. VdS-erkannte Wertschutzschränke unter 1000 kg bieten serienmäßig Verankerungsmöglichkeiten an, deren Stabilität im Rahmen der

Anerkennungsprüfung kontrolliert und bewertet wird.

Die Verankerung sollte, um die Qualität der Arbeit sicherzustellen, durch Fachleute, z.B. vom Errichter für mechanische Sicherungseinrichtungen oder direkt vom Anbieter des Wertschutzschrankes, vorgenommen und schriftlich bestätigt werden.

Die Fachkraft, die das Wertbehältnis montiert, kann über VdS Schadenverhütung ein kostenloses Dokument (VdS 3540) zur Bestätigung der einwandfreien Montage des Wertschutzschrankes erhalten. Es wird dringend empfohlen, dass sich der Kunde diese Montagebestätigung ausgefüllt und unterschrieben aushändigen lässt, um auch zu einem späteren Zeitpunkt die ordnungsgemäße Montage nachvollziehen zu können.

Einmauerschränke müssen, um allseitigen Schutz zu bieten, in die Wand oder in den Fußboden eingelassen werden. Die Wertschutzschränke werden dabei von einer mindestens 10 cm dicken Betonhülle komplett (mit Ausnahme der Tür) umgeben und darin mit mehreren Maueran-

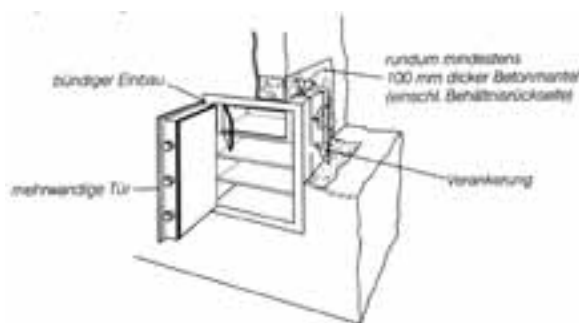


Bild 4-3: Einmauerschrank

kern fixiert. Auch die Rückseite des Wertschutzschrankes ist durch eine mindestens 10 cm dicke Betonschicht zu schützen.

Wenngleich jegliche Art von Versicherungsbedingungen und Deckungssummen individuell festgelegt werden, haben sich folgende Erfahrungswerte in der Zusammenarbeit mit der Polizei und den Versicherern herausgebildet und können daher als Anhaltspunkt dienen.

4.3 Deckungssummen

Abhängig vom Widerstandsgrad des Wertbehältnisses und der Überwachung durch eine Einbruchmeldeanlage (EMA) können für die Aufbewahrung von Werten in Wertschutzschränken unterschiedliche Deckungssummen gewährt werden.

Wenngleich jegliche Art von Versicherungsbedingungen und Deckungssummen individuell festgelegt werden, haben sich Erfahrungswerte in der Zusammenarbeit mit der Polizei und den Versicherern herausgebildet und können daher als unverbindliche Anhaltspunkte dienen.

In Tabelle 4–1 werden unverbindliche Zeichnungsempfehlungen für die Aufbewahrung von Werten in VdS-anerkannten Wertbehältnissen aufgelistet. Jeder Versicherer legt diese Zeichnungsgrenzen individuell fest.

Neben Wertbehältnissen gemäß VdS 2450 können im privaten Umfeld sogenannte Sicherheits-schränke gemäß VdS 2862 eingesetzt werden. Diese sind hinsichtlich des Aufbruchschutzes niedriger als Wertbehältnisse einzustufen. Für

Aufbewahrung im verschlossenen Wertschutzschrank ¹⁾ gemäß VdS 2450	Summe	
	Ohne EMA bis zur Summe [EUR]	Mit EMA gemäß Abschnitt 5 bis zur Summe [EUR]
VdS-anerkannt mit Widerstandsgrad N	40.000,--	80.000,--
I	65.000,--	130.000,--
II	100.000,--	200.000,--
III ²⁾	200.000,--	400.000,--
IV	400.000,--	800.000,--

¹⁾ In Hausratrisiken eingesetzte Wertschutzschränke müssen eine Mindestmasse von 200 kg aufweisen oder gemäß der Montageanleitung des Herstellers verankert werden.

²⁾ Die Vorrüstung von VdS-anerkannten Wertschutzschränken für den nachträglichen Einbau von EMA-Bauteilen ist ab Grad III (als Option) möglich. Die genannten Entschädigungsgrenzen bei Verwendung einer Einbruchmeldeanlage (EMA) gelten nur in Verbindung mit einer von VdS anerkannten EMA, des Weiteren muss das Behältnis allseits auf Durchgriff und die Tür zusätzlich auf Öffnen und Verschluss gemäß den Richtlinien für Planung und Einbau von EMA, VdS 2311, überwacht werden.

Tabelle 4-1: Unverbindliche Deckungssummen für Wertschutzschränke in Hausratrisiken

den Einsatz von Sicherheitsschränken können unter Berücksichtigung der technischen Eigenschaften dieser Behältnisse Deckungssummen unverbindlich empfohlen werden. Der Einsatz eines Sicherheitsschranks der Stufe S 1 bietet eine höherwertige Sicherheit, als beispielsweise die Aufbewahrung in einer einfach verschlossenen Schublade. S 2 bietet einen nochmals erhöhten Zugriffsschutz, der jedoch unterhalb des Schutzes eines Wertschutzschranks gemäß VdS 2450 liegt. Es wird dringend empfohlen, vor der Anschaffung eines Wertbehältnisses mit dem Versicherer Rücksprache zu halten.

Mögliche Deckungssummen, die beim Einsatz von Sicherheitsschränken gemäß VdS 2862 gewährt werden können, lassen sich den Technischen Kommentaren, VdS 3134 entnehmen. Die Technischen Kommentare bieten darüber hinaus Informationen, wie Behältnisse älterer Bauart im Vergleich zu aktuellen Wertbehältnissen zu bewerten sind.

5 Einbruchmeldeanlagen (EMA)

Grundlage einer Absicherung gegen Einbruchdiebstahl ist die mechanische Sicherungstechnik. Risikoabhängig kann zusätzlich eine elektronische Überwachung durch eine Einbruchmeldeanlage (EMA) notwendig sein.

Eine VdS-Anerkennung wird nur für ausgereifte und funktionssichere Einbruchmeldetechnik ausgesprochen, die in VdS-Laboratorien genauen Prüfungen unterzogen wurde. Diese basieren zum einen auf jahrzehntelanger Erfahrung auf dem Gebiet der Prüfung elektronischer Sicherungstechnik und zum anderen auf dem ständigen Erfahrungsaustausch mit den Versicherern und der Polizei. Erst dadurch ist es möglich, die neuesten Einbruchmethoden und Täterverhalten bei den Prüfungen zu berücksichtigen.

Nach außen wird die Anerkennung durch eine Kennzeichnung mit dem VdS-Logo und der Nennung der Anerkennungsnummer – im Normalfall direkt auf dem Produkt – dokumentiert.



G 198502

Bild 5-1: VdS-Kennzeichnung

Um die optimale Funktion von Einbruchmeldeanlagen zu gewährleisten, hat VdS über die Produktanforderungen hinaus u.a. Richtlinien für Planung und Einbau von Einbruchmeldeanlagen (VdS 2311) aufgestellt.

Das Ziel der entsprechenden VdS-Richtlinien ist die Sicherstellung der folgenden Punkte:

- einfache und übersichtliche Bedienung der EMA
- Minimierung des Falschbedienungsrisikos
- hohe Störsicherheit; äußere Einflüsse wie z.B. Elektromog oder Gewitter dürfen keine negativen Auswirkungen auf die EMA haben
- optimale Abstimmung der EMA-Komponenten aufeinander; daher dürfen bei einer VdS-erkannten EMA ausschließlich VdS-erkannte Bauteile eines VdS-erkannten Systems (eine Art Baukasten) kombiniert werden
- hohe Sicherheit gegen Falschalarme (umgangssprachlich auch Fehlalarme genannt)
Hinweis: Falschalarme schaden der Glaubwürdigkeit der Anlage, verärgern die Nachbarn und die Polizei und verursachen Kosten für unnötige Polizeieinsätze, die dem Betreiber von der Polizei in Rechnung gestellt werden.
- hohe Funktionssicherheit; der Besitzer kann sich auf seine Technik verlassen.

Um die vorgenannten Ziele zu erreichen, sind umfangreiche Kenntnisse der Einbruchmeldetechnik und auch der VdS-Richtlinien notwendig. Planung und Einbau VdS-erkannter EMA dürfen daher ausschließlich von VdS-erkannten Errichterfirmen für Einbruchmeldeanlagen durchgeführt werden. Anerkannt wird eine solche Firma erst, nachdem deren Kenntnisse und eine ausreichende technische Ausstattung nachgewiesen wurden; weiterhin werden regelmäßig deren ausgeführte Arbeiten überprüft. Auch müssen die Errichterfirmen Schulungen für das von ihnen eingesetzte System nachweisen und dürfen auch nur diejenigen Systeme attestieren, für die sie von VdS Schadenverhütung anerkannt wurden.

5.1 Was können EMA leisten?

EMA dienen zur Erkennung von Einbrüchen und Einbruchversuchen. Ausgelöst werden kann eine Meldung beispielsweise durch den Bruch einer Fensterscheibe, das unberechtigte Öffnen einer Tür oder eines Fensters oder durch das unberechtigte Betreten überwachter Räume.

VdS-erkannte Einbruchmeldeanlagen werden entsprechend ihrer Leistungsfähigkeit in die Klas-

sen A, B und C eingestuft. Höher klassifizierte EMA unterscheiden sich von denen mit einer niedrigeren Klassifizierung unter anderem durch eine erhöhte Sabotagesicherheit, einen erhöhten Überwachungsumfang sowie in der Art der Alarmierung.

Für den Bereich privater Haushalte sind die VdS-Klassen A oder B geeignet, wobei VdS-Klasse B für höhere Versicherungssummen vorgesehen ist. Optional können EMA auch Überfälle melden. Hierzu wird die Anlage an geeigneten Stellen durch spezielle Überfallmelder ergänzt, deren Alarm ausschließlich still, also ohne Ansteuerung der örtlichen Sirene, erfolgen sollte.

5.2 Überwachungskonzepte

Bei der **Außenhautüberwachung** werden Öffnungen in der Außenhaut (z.B. Fenster und Türen) überwacht. Die Außenhautüberwachung hat den großen Vorteil, dass ein Angriff auf ein Objekt frühzeitig gemeldet wird. Zudem können sich die Bewohner innerhalb einer überwachten Wohnung – bei intern scharfgeschalteter EMA – frei bewegen, weil die Bewegungsmelder im intern scharfen Zustand automatisch abgeschaltet werden können. Je nach Anordnung der Überwachungselemente können Fenster auf Wunsch auch so überwacht werden, dass ein Kippen des Fensters im intern scharfen Zustand möglich ist, aber erst die vollständige Öffnung einen Alarm auslöst.

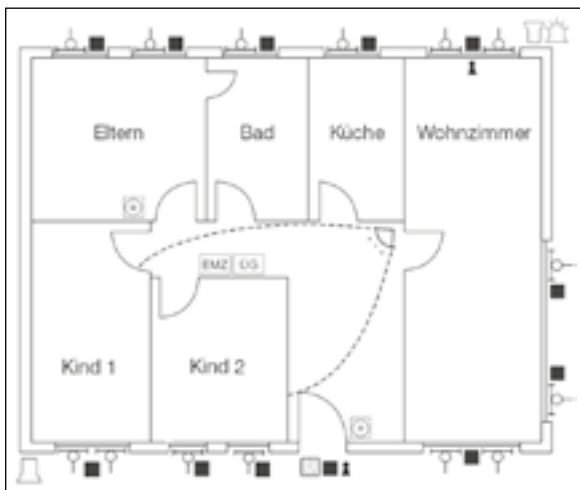


Bild 5-2: Außenhautüberwachung ¹⁾

Die **Schwerpunktüberwachung** hat die Aufgabe einen bereits eingedrungenen Täter zu erkennen. Auf die Überwachung sämtlicher Räume des Gebäudes wird hierbei i.d.R. verzichtet. Der Nachteil der Schwerpunktüberwachung ist, dass der

Täter, wie auch bei der im Folgenden beschriebenen Objekt- und der Fallenüberwachung, erst dann erkannt wird, wenn er sich bereits im Haus oder in der Wohnung befindet.

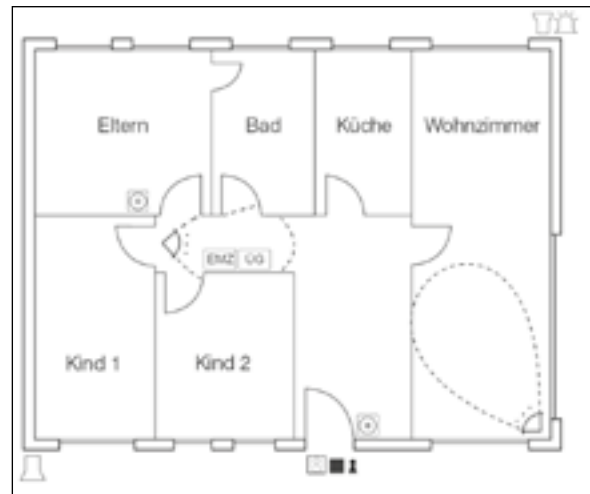


Bild 5-3: Schwerpunktüberwachung ¹⁾

Die **Fallenüberwachung** umfasst nur die Überwachung bestimmter Bereiche, die der Täter mit hoher Wahrscheinlichkeit betritt, z.B. kann der Flur einer Wohnung mit Bewegungsmeldern überwacht werden, wenn davon ausgegangen werden kann, dass der Täter diesen betreten wird, um weitere Räumlichkeiten zu erreichen.

Unter der **Objektüberwachung** wird die gezielte Überwachung bestimmter Gegenstände, z.B. eines Wertschutzschrankes oder auch von Kunstgegenständen verstanden.

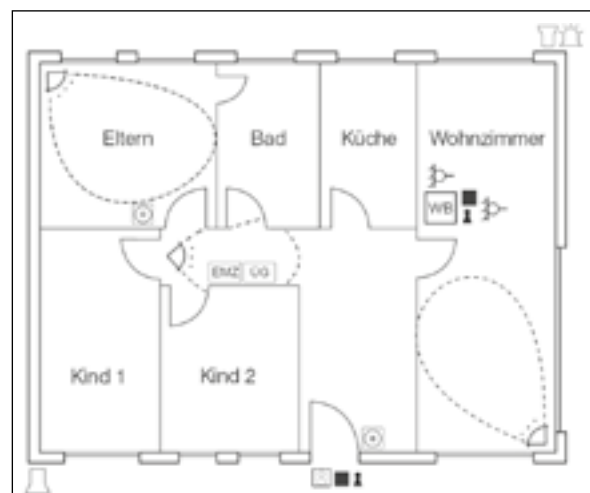


Bild 5-4: Fallen- und Objektüberwachung ¹⁾

¹⁾ Symbolbeschreibung siehe Anhang D

5.3 Alarmierung

Es wird zwischen den folgenden Arten der Alarmierung unterschieden:

Internalarm dient zur Alarmierung von Personen, die sich in einem durch eine Einbruchmeldeanlage überwachten Objekt aufhalten. Der Alarm ist nur für die Anwesenden wahrnehmbar und kann optisch oder akustisch erfolgen.

Externalarm beinhaltet die Alarmierung durch akustische und optische Signalgeber (laute Sirene und Blitzleuchte) oder Sprachdurchsagen. Durch den Externalarm werden Passanten und Nachbarn auf den Einbruch bzw. Einbruchversuch aufmerksam gemacht und veranlasst, eine hilfeleistende Stelle (Polizei) anzurufen. Auch der Täter erfährt durch den Externalarm von seiner Entdeckung. Ein akustischer Externsignalgeber kann auch ausschließlich im Objekt angebracht werden; dann dient dieser primär zur Abschreckung des Täters. Bei Anlagen gemäß VdS Home ist der Externalarm nicht zulässig.

Fernalarm wird automatisch z.B. über die Telefonleitung übertragen. Er kann vom Einbrecher nicht bemerkt werden. Über Fernalarm kann z.B. ein Wach- und Sicherheitsunternehmen gezielt und unverzüglich vom Einbruch oder Überfall informiert werden.

Bei der Planung und zeichnerischen Darstellung von Einbruchmeldeanlagen (sowie für Anlagen gemäß VdS Home, siehe Abschnitt 6) kommen verschiedene Symbole zum Einsatz. Diese finden Sie in Anhang D.

Eine Übertragung von Meldungen direkt an die Polizei ist nur unter besonderen Bedingungen möglich. Im Normalfall werden die polizeilichen Interventionskräfte durch das Wach- und Sicherheitsunternehmen informiert.

Eine Kombination von Fern- und Externalarm ist anzustreben. Jedoch ist zu beachten, dass durch Überfallmelder ausschließlich Fernalarm ausgelöst werden sollte.

Hinweis: Die Notruffunktion in der Anlage VdS Home ist nicht mit einer Überfallmelderfunktion gemäß VdS 2311 zu verwechseln.

5.4 Attestierte Sicherheit

Die ordnungsgemäße Installation einer VdS-anerkannten Einbruchmeldeanlage wird vom VdS-

anerkannten Errichter der Einbruchmeldeanlage in einem Attest (VdS 2170) bestätigt. Das Attest enthält neben einer Geräteübersicht auch einen Lageplan, aus dem hervorgeht, welche Geräte an welcher Stelle des überwachten Objektes eingesetzt werden.

Hinweis: Bei der Beauftragung einer Einbruchmeldeanlage sollte darauf geachtet werden, ausdrücklich eine VdS-anerkannte Einbruchmeldeanlage zu verlangen; damit ist das Attest automatisch im Lieferumfang enthalten.

Sofern der Versicherer eine VdS-anerkannte EMA fordert, wird das Attest vom Versicherer gekennzeichnet und ist ein fester Bestandteil der VdS-anerkannten Einbruchmeldeanlage sowie des Versicherungsvertrages.

Wenn die EMA auf ein Wach- und Sicherheitsunternehmen aufgeschaltet wird, ist es sinnvoll, mit dem Unternehmen eine Interventionsvereinbarung (Alarmplan) zu treffen. VdS bietet unter der Formnummer VdS 2529 einen entsprechenden, kostenlosen Vordruck an. In einer solchen Vereinbarung wird geregelt, wie sich das Wachunternehmen zu verhalten hat – insbesondere können hier objektspezifische Einzelheiten beschrieben werden.

5.5 Instandhaltung (Inspektion und Wartung)

Um die ordnungsgemäße Funktion der Einbruchmeldeanlage dauerhaft sicherzustellen, muss diese regelmäßig von einer Fachfirma (vorzugsweise der VdS-Errichterfirma, die die Anlage geplant und gebaut hat) instandgehalten werden. Zur Instandhaltung gehört, dass alle funktionswichtigen Eigenschaften der Anlage überprüft werden und, sofern notwendig, unzureichende Teile oder Einstellungen justiert, repariert oder getauscht werden.

5.6 Do-It-Yourself

Die unüberschaubar große Menge unterschiedlicher Melder, Signalgeber und Zentralen kann nur vom Fachmann ordnungsgemäß zu einer im Ernstfall verlässlichen Einbruchmeldeanlage zusammengestellt werden. Auch weiß der VdS-anerkannte Fachmann, welche Überwachungsmaßnahmen sinnvoll und welche nicht geeignet sind. So können Störungen und – besonders wichtig – Falschalarme von vornherein vermieden werden. Durch regelmäßigen Kontakt mit VdS

Schadenverhütung ist gewährleistet, dass der VdS-anerkannte Errichter stets über die aktuellen Informationen aus dem Bereich der Einbruchmeldeanlagen-Technik verfügt.

VdS, Polizei und Versicherer raten dringend davon ab Einbruchmeldeanlagen „in Eigenregie“ zu planen und zu installieren.

5.7 Funk-Einbruchmeldeanlagen

Im Normalfall sind die Komponenten von Einbruchmeldeanlagen untereinander verkabelt. Diese Leitungen können vom VdS-Errichter – auch im Wohnbereich – elegant „versteckt“ werden.

Neben den verdrahteten Einbruchmeldeanlagen werden auch VdS-anerkannte EMA angeboten, bei denen die Informationen zwischen den Komponenten per Funk ausgetauscht werden.

Allerdings muss – auch bei VdS-anerkannten Funk-EMA – vor dem Einbau sichergestellt sein, dass die Anlage am jeweiligen Installationsort auch tatsächlich funktioniert. So muss z.B. die Intensität möglicher Störsignale überprüft werden und sichergestellt sein, dass die Zentrale die Melder auch tatsächlich „sehen“ bzw. „hören“ kann.

Die Melder einer Funk-Einbruchmeldeanlage werden nicht über das normale Stromnetz, sondern mit Batteriestrom versorgt. Bei Funk-EMA sind die Bauteile oft kostspieliger als bei verdrahteten Lösungen. Zudem müssen die Batterien regelmäßig gewechselt werden. Demgegenüber steht die einfachere Montage, weil weniger (oder keine) Kabel zu verlegen sind. Ihr Errichter wird Sie hierzu beraten.

In der Einbruchmeldetechnik setzt sich zunehmend eine Kombination von Draht- und Funktechnik durch. Eine solche Misch- bzw. Hybridtechnologie könnte sinnvoll angewendet werden, indem beispielsweise der Kellerbereich eines Wohnhauses mit leitungsgebundener Technik, die frisch renovierten Wohnräume dagegen mit Funkkomponenten ausgerüstet werden.

5.8 Kombination von Mechanik und Elektronik

Mechanische und elektronische Sicherungstechnik lassen sich sinnvoll kombinieren. Ziel hierbei ist es, bei einem Einbruchversuch möglichst früh von der EMA eine Meldung zu erhalten, ein

Eindringen des Täters in das Objekt aber durch mechanische Maßnahmen möglichst lange hinauszuzögern.

So können z.B. Türen mit Aufbruchmeldern ausgerüstet werden. Greift ein Täter eine solche Tür an, so kann er zunächst nur eine Sollbruchstelle überwinden und dies hat umgehend eine Alarmmeldung zur Folge. Die Tür selbst ist aber noch keineswegs überwunden, denn nach Überwindung der Sollbruchstelle greift ein zweiter, äußerst stabiler mechanischer Widerstand. Wach- und Sicherheitskräfte können so bereits ausrücken, obwohl der Täter noch gar nicht ins Gebäude gelangen konnte.

6 VdS Home

6.1 Einordnung der Zertifizierung VdS Home

Sicherungstechnik ist nicht nur für Haushalte interessant, in denen sich z.B. echte Teppiche befinden, echte Gemälde oder in denen wertvolle Uhren oder Münzen verwahrt werden – wo ein Einbrecher also größere Werte vermuten könnte. Bei der Versicherung vorgenannter Haushalte wird das Versicherungsunternehmen bestimmte Forderungen an die Sicherungstechnik oder die elektronische Überwachung stellen. Aber auch, wenn es seitens des Versicherers keine Forderungen gibt, ist es in aller Regel sinnvoll, wenn der Bewohner etwas für die Aufwertung des Einbruchschutzes der eigenen vier Wände unternimmt.

VdS Home schließt die Lücke zwischen dem breiten Angebot nicht geprüfter Sicherungsprodukte und den besonders hochwertigen (mitunter entsprechend hochpreisigen) klassischen VdS-anerkannten Anlagen, insbesondere Brand- und Einbruchmeldeanlagen.

Die herkömmlichen VdS-anerkannten Anlagen werden vielfach gesetzlich oder vom Versicherer gefordert. Beim Einsatz von Produkten gemäß VdS Home ist der Wunsch des Privatanwenders nach Schutz und Komfort die Triebfeder.

Klassische VdS-anerkannte Anlagen, z.B. Brand- oder Alarmanlagen sind Spezialisten auf Ihrem Gebiet und werden für höherwertige Privathaushalte, industrielle Kunden und gewerblich genutzte Räume maßgeschneidert. Sowohl an die Planung als auch an den Einbau solcher Anlagen und Geräte werden höchste Anforderungen gestellt. Die Leistungsfähigkeit hat allerdings ihren

Preis. Für einen Einsatz in privaten Haushalten mit keinem signifikanten Wertanteil sind VdS- anerkannte Produkte und Anlagen deshalb oft zu kostspielig und auch technisch überzogen.

Demgegenüber bieten Anlagen, die die Zertifizierung VdS Home vorweisen können, ein günstiges All-In-One-System. Das Qualitätsniveau ist hoch. Dabei sind die technischen Leistungsmerkmale auf den Einsatz im Privathaushalt abgestimmt. VdS Home-Anlagen sind keine Spezialisten, sondern Allrounder. Eine VdS Home-Zentrale ist eine Steuerungseinheit für eine Vielzahl von Sensoren und Meldeeinrichtungen. Gleichzeitig dient sie der Ansteuerung moderner Wähl- und Übertragungsgeräte. Die Übertragungsgeräte sorgen dafür, dass Alarmmeldungen, Kurzmitteilungen (SMS) und Sprachansagen oder Informationen sicher übermittelt werden.

Ein Einbrecher findet immer „ein bisschen Brauchbares“. Und selbst wenn in einem Haushalt tatsächlich „nichts zu holen sein sollte“ (was in den seltensten Fällen vorkommen dürfte), wird sich ein Einbrecher zunächst selbst davon überzeugen.

Schon kleine Geldmengen, z.B. die Haushaltskasse oder das Sparschwein der Kinder, können für den Einbrecher lohnend sein. Auf der Suche nach Bargeld gehen Täter oft äußerst rücksichtslos vor. Die Wohnung ist nach einem Einbruch, selbst wenn nur wenig gestohlen wurde, nicht selten vollkommen verwüstet.

Diese negative Erfahrung – Wer hat in meinen Sachen gewühlt? Was hat der Einbrecher überhaupt alles in meinen vier Wänden angestellt? – kann den Bewohnern leider keine Versicherung ersetzen.

Der Schutz des eigenen Heims und der Familie geht also alle an. Als umfassendes Informationsportal wurde daher *VdS Home* ins Leben gerufen.

Die Internetseite www.vds-home.de kann bei der Suche von Sicherheitslücken und bei der Optimierung der Sicherheit des persönlichen Wohnumfeldes helfen. Jeder sollte zum Schutz der Wohnung und der Familie aktiv werden. Hier sind Informationen rund um die VdS Home verfügbar. Unter www.vds-home.de werden unterschiedliche Themen rund um das sichere Wohnen besprochen. Der Service ist kostenlos.

VdS Home – Sicherheit für Familie, Haus und Wohnung.

6.2 Inhalte der Webseite VdS-Home.de



VdS Home befasst sich mit den Hauptrisiken, denen wir täglich begegnen, stellt aber auch Komfortlösungen vor, die das Leben erleichtern oder helfen, Geld zu sparen.

Einbrecher suchen, insbesondere im Bereich der Beschaffungskriminalität, nicht immer das große Geld. Viele Täter riskieren bereits für kleine Geldbeträge einen Einbruch. Weil es sich bei den Einbrechern keineswegs immer um „Profis“ handelt, kann schon mit relativ einfachen Mitteln die Sicherheit deutlich erhöht werden. Wenn ein Einbrecher bemerkt, dass er „nicht rein kommt“, wird er mit großer Wahrscheinlichkeit – das bestätigen Erfahrungen der Polizei – den Versuch aufgeben. VdS Home zeigt, wie man sich schützen und sein persönliches Risiko verringern kann. Die Bildzeichen, die im Folgenden zu sehen sind, sind thematisch zugeordnet auf www.vds-home.de wiederzufinden.

	<p>Feuer und Rauch – ein enormes und oft unterschätztes Risiko. Ein Brand kann gerade im Privatbereich schnell entstehen. Eine vergessene Kerze, Unachtsamkeit oder schlicht ein Defekt in einem technischen Gerät kann den Brand auslösen. Frühzeitig bemerkt, lässt sich die Gefahr unter Umständen in den Griff bekommen. Ein Fettbrand am Herd ist z.B. mit den richtigen Handgriffen schnell gelöscht. Notfalls kann zügig die Feuerwehr alarmiert werden.</p> <p>Nicht bemerkt, etwa wenn die Bewohner schlafen, kann der Rauch schon nach wenigen Atemzügen zum Tod führen. Im Schlaf wird Rauch nicht bemerkt. Jeder sollte seine Familie und sich selbst vor dieser Gefahr schützen.</p> <p>Mit preisgünstigen, VdS-zertifizierten Rauchmeldern lässt sich dieser Gefahr wirksam begegnen.</p>
	<p>Einbruch und Diebstahl sowie mögliche Gegenmaßnahmen sind die Hauptthemen der vorliegenden Sicherungsrichtlinien. Die Sicherungsrichtlinien sind insbesondere dann eine wertvolle Hilfe, wenn seitens der Versicherung bestimmte Maßnahmen zum Schutz des Risikos gewünscht werden.</p> <p>Auf www.vds-home.de wird dargestellt, welche Sicherungsmaßnahmen in jedem Fall sinnvoll sind – auch wenn es um die Absicherung eines „normalen“ Haushaltes geht, keine echten Perserteppiche auf dem Fußboden liegen und keine kostbaren Gemälde an der Wand hängen.</p> <p>Im Rahmen einer virtuellen Besichtigung kann der Interessierte ein Einfamilienhaus besuchen. Vorhandene Schwachstellen werden aufgezeigt und Schutzmöglichkeiten besprochen.</p>
	<p>Die Notruffunktion ist dazu vorgesehen, in besonderen Notfällen Hilfe zu rufen. Sie bietet dem Betroffenen sowie den Angehörigen Sicherheit, wenn etwa der Anwender der Funktion zwar gebrechlich aber nicht dauerhaft auf Hilfe angewiesen ist. Im Falle einer Krankheit kann so ein eigenständigeres Leben möglich gemacht werden. Daneben lässt sich die Funktion auch einsetzen, um Kindern eine Sicherheit an die Hand zu geben, wenn die Eltern einmal nicht zuhause sein können.</p>
	<p>Energiesparen ist ein Thema, das mehr und mehr an Bedeutung gewinnt. Schon mit einfachen Mitteln kann jeder Einzelne etwas tun, um den Energieverbrauch zu senken. Das schont nicht nur die Umwelt, sondern spart zudem bares Geld.</p> <p>Natürlich bedeutet Energie sparen nicht, die Heizung auszustellen und auf Wärme und Komfort zu verzichten. VdS Home erläutert, wie mit kleinen Schritten und ohne Verlust an Lebensqualität gespart werden kann.</p>
	<p>Wasser, Gas und Klima – wenn alles in Ordnung ist, verwenden wir kaum einen Gedanken auf diese Themen. Was aber, wenn die Kühltruhe ungeplant abtaut; was wenn die Waschmaschine tropft oder es gar ein Leck in den Gasleitungen oder Gasgeräten gibt? Auch hier bietet VdS Home Methoden und Produktempfehlungen, wie sich diese Risiken auf ein Minimum reduzieren lassen.</p>
	<p>Das Risikometer hilft, Risiken aufzudecken. Durch eine Reihe von Fragen zu den einzelnen Themen Einbruch und Diebstahl, Feuer und Rauch, Wasser, Gas sowie Energiesparen werden individuell vorhandene Schwachstellen ermittelt und Vorschläge für sinnvolle und abgestimmte Handlungsweisen gemacht.</p> <p>Ein interaktiver Leuchtbalken zeigt bei jeder Frage an, ob der abgefragte Sachverhalt, je nachdem wie er beantwortet wurde, ein vorhandenes Risiko erhöhen oder verringern würde. Wenn das Risikometer „auf Rot“ steht, wird dringend empfohlen, aktiv zu werden. Steht der Leuchtbalken „auf Grün“, besteht kein akuter Handlungsbedarf. Am Ende erhalten Sie jeweils einen druckfähigen Auswertungstext.</p>
	<p>Über eine interaktive Deutschland-Karte können Sie schnell eine anerkannte Fachfirma in Ihrer Nähe ausfindig machen. Damit finden Sie einen geeigneten Partner für die Beratung vor Ort und die Installation der notwendigen Sicherheitsprodukte. Neben der Anschrift finden Sie alle nötigen Kontaktdaten wie Telefon- und Faxnummer, E-mail- und Internetadresse. Die dahinterstehende Datenbasis wird täglich aktualisiert und entspricht damit immer dem neuesten Stand.</p>

6.3 Sicherheitsschränke

Eine Besonderheit, die exklusiv für die Sicherung geringer Geldbeträge sinnvoll sein kann, ist die Unterbringung dieser Beträge in einem sogenannten Sicherheitsschrank. Beispielsweise die „Haushaltskasse“ oder andere Bargeldbeträge werden nicht selten offen zugänglich auf dem Tisch oder der Fensterbank oder in einer sehr leicht zu öffnenden (ggf.) verschlossenen Schublade verwahrt. Hier lässt sich das Schutzniveau verbessern. Sicherheitsschränke werden in den Stufen S 1 und S 2 anerkannt. Produkten, die S 2 entsprechen, sollte bei der Auswahl eindeutig Vorrang eingeräumt werden, da hier das höhere Niveau in Bezug auf die Stabilität gegeben ist.

Hinweis: Ein Sicherheitsschrank kann ein VdS-erkanntes Wertbehältnis – z.B. wenn dieses seitens der Versicherung gefordert wird – keinesfalls ersetzen.



6.4 Alarmanlage

Im Rahmen von VdS Home lassen sich Alarmanlagen für den Einsatz in solchen Haushalten gestalten, für die eine klassische Einbruchmeldeanlage (EMA) gemäß VdS 2311 nicht gefordert wird. Diese Alarmanlagen können z.B. einen drohenden bzw. beginnenden Wasserschaden, in die Wohnräume austretendes Gas oder vorhandenen Rauch erkennen und melden. Darüber hinaus bieten etliche Alarmanlagen gemäß VdS Home die oben beschriebene Notruffunktion an. Auch unberechtigter Zutritt zu überwachten Räumlichkeiten kann erkannt werden. Für diese Alarmanlagen wird die Einhaltung der Zwangsläufigkeit im herkömmlichen Sinne empfohlen.

Ein gravierender Unterschied zu EMA gemäß VdS 2311 ist die Funktionsbreite. Einbruchmeldeanlagen sind auf die Funktion *Einbruchmeldung* spezialisiert und bieten eine sehr hohe Falschalarmfestigkeit und ein herausragendes Schutzniveau, auch gegen Sabotageversuche. Von einer EMA generierte Meldungen können als Intern-, Fern- oder Externalarm ausgegeben werden.

Bei Alarmanlagen, die ein breiteres Funktionspektrum aufweisen und folglich eine in der Tendenz höhere Anfälligkeit für Falschmeldungen haben können, ist ein Externalarm nicht zulässig. Die Anforderungen an Produkte und Systeme für VdS Home sind zudem weniger komplex. Dies erleichtert es den Herstellern, Produkte zu interessanten Konditionen anzubieten. Selbstverständlich werden die Anforderungen der einschlägigen nationalen und europäischen Normen erfüllt. Meldungen einer Alarmanlage nach VdS Home können, sofern sinnvoll, als Internalarm aber auch als Fernalarm ausgegeben werden. Bei Alarmanlagen besteht im Gegensatz zur EMA die Möglichkeit, Meldungen als SMS auf das eigene oder andere Telefone zu übertragen. Beispielsweise wenn der Wassermelder „kommt“, kann der Empfänger einer SMS schnell jemanden zum Objekt bitten und so einen u.U. enormen Schaden verhindern oder zumindest mindern. Wenn die Notruffunktion verwendet wird, kann die Meldung auch auf einen professionellen Hilfsdienst aufgeschaltet werden.

Ihr Facherrichter wird Ihnen bei der Planung wie auch beim Bau der Anlage gerne behilflich sein, den richtigen „Ansprechpartner“ für mögliche Alarme zu finden.

Hinweis: Eine Alarmanlage gemäß VdS Home kann eine Einbruchmeldeanlage gemäß VdS 2311, sofern diese erforderlich ist, keinesfalls ersetzen.

7 Tipps und Hinweise

7.1 Beleuchtung

Unabhängig von der mechanischen Absicherung oder elektronischen Überwachung Ihres Heims können Sie, um Täter abzuschrecken, im Außenbereich über Bewegungsmelder gesteuerte Lampen installieren.

Achten Sie bei der Ausrichtung der Scheinwerfer darauf, dass das Licht möglichst senkrecht nach unten strahlt (siehe Bild 7-1, oben). Ist der Lichtkegel nah am Gebäude, steht der Täter „im Rampenlicht“. So ist er gut zu erkennen, kann aber selber die Umgebung weniger gut wahrnehmen, weil sie nicht angestrahlt wird und im Dunkeln liegt.

Wenn der Lichtkegel zu weit vom Gebäude weg ausgerichtet ist (siehe Bild 7-1, unten), könnten aufmerksam gewordene Passanten oder Interventionskräfte geblendet werden.

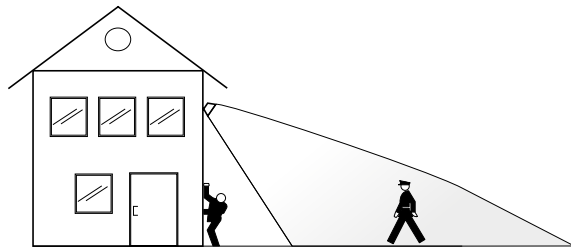
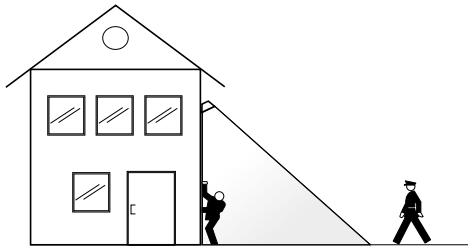


Bild 7-1 Licht zur Abschreckung

7.2 Kennzeichnung von Wertgegenständen

Nach den Allgemeinen Versicherungsbedingungen ist der Versicherungsnehmer verpflichtet, der Versicherungsgesellschaft und der Polizei eine Aufstellung der entwendeten Gegenstände einzureichen. Diese Liste soll umfassend und detailgenau sein.

Häufig werden gestohlene Gegenstände nicht gemeldet, weil der Verlust nicht sofort bemerkt wird. Zudem ist es hilfreich, wenn die entwendeten Sachen genau beschrieben werden können. Sie helfen der Polizei, der Versicherungsgesellschaft und sich selbst, wenn Sie folgendes beachten.

- Erstellen Sie eine Liste aller Wertsachen. Hierzu gehören Gold-, Silber- und Schmucksachen, Kunstgegenstände, Pelze, echte Teppiche und Antiquitäten. Fügen Sie dieser Liste Kaufbelege und Expertisen bei. Liegen Ihnen diese nicht vor, beschreiben Sie die Gegenstände genau (Material, Größe, Gewicht, ggf. Künstler, bei Teppichen Knotenzahl, bei Fahrrädern Rahmennummer bzw. -Codierung) und machen sie Fotos oder Videoaufnahmen (zum Größenvergleich empfiehlt es sich, ein Maßband mit aufzunehmen).
- Machen Sie Videoaufnahmen oder Fotografien der gesamten Wohnung, insbesondere auch der geöffneten Schränke. Im Schadenfall können sie beim Vergleich mit den Bildern schnell feststellen, was fehlt. Es erspart auch die Katalogisierung von Schallplatten, CDs und Büchern.

- Denken Sie auch an Nebenräume (Keller, Dachboden), wo ggf. Sportausrüstungen (Golf, Ski, Fahrräder) aufbewahrt werden.

Deponieren Sie alle Aufstellungen ohne einen Hinweis auf ihre eigene Anschrift bei Verwandten, am Arbeitsplatz oder in einem Bankschließfach. Bewahren Sie diese nicht in Ihrer Wohnung auf.

7.3 Rückholservice für Schlüssel

Auch wer mit seinen Schlüsseln sorgsam umgeht, ist nicht davor gefeit, diese einmal zu verlieren. Wie kann jemand die Schlüssel zurück erhalten, ohne dass ein unehrlicher Finder gleichzeitig die zugehörige Adresse erfährt? VdS bietet gegen ein geringes Entgelt den Rückholservice *Bring-Back* für Haus-, Auto- oder sonstige Schlüssel an. Zu diesem Zweck wird ein mit einer individuellen Erkennungsnummer versehener Anhänger am Schlüsselbund befestigt. Wer einen Schlüsselbund mit einem solchen VdS-Anhänger findet und zurücksendet (Einwurf in einen Briefkasten genügt), erhält einen Finderlohn. Kosten entstehen dem ehrlichen Finder keine. Um sich den Finderlohn zu sichern, muss der Finder lediglich vor Einwurf über eine kostenfreie Telefonnummer mit dem Rückhol-Service Kontakt aufnehmen. Dort wird sein Name erfragt und die Auszahlung des Finderlohns besprochen. Wenn der Finder nicht anrufen möchte, kann er die Schlüssel auch direkt unfrei in jeden Postbriefkasten einwerfen. Nähere Informationen gibt es unter www.bring-back.de.



Bild 7-2: VdS-Schlüsselanhänger

Anhang A Produktübersicht

Für die mechanische Absicherung einer Wohnung bietet sich die Anwendung der folgenden Produkte an.

Produkte (ggf. mit Klasse der Produktanerkennung)	Verwendbar bei Sicherungsmaßnahmen der Klasse:			
	VdS Home	N	A	B
Türen können gesichert werden mit:		X		
Einsteckschloss, Klasse A	X	X		
Einsteckschloss, Klasse B	X	X	X	
Mehrpunktverriegelung	X	X	X	
Hakenriegelschloss	X	X	X	
Schwenkriegelschloss	X	X	X	
Profilzylinder, Klasse VdS Home	X			
Profilzylinder, Klasse A	X	X	X	
Profilzylinder, Klasse B	X	X	X	X
Türschild, Klasse A	X	X		
Türschild, Klasse B	X	X	X	
Türschild, Klasse C ¹⁾	X	X	X	X
Schließblech, ≥ 300 mm	X	X		
Schließblech, ≥ 500 mm	X	X	X	
Bandseitensicherung	X	X	X	
Kastenschloss (mit Sperrbügel)	X	X	X	
Querriegelschloss (mit Sperrbügel)	X	X	X	
Einbruchhemmende Tür, Klasse N	X	X		
Einbruchhemmende Tür, Klasse A	X	X	X	
Einbruchhemmende Tür, Klasse B ¹⁾	X	X	X	X
Einbruchhemmende Tür, Klasse C ¹⁾	X	X	X	X
Fenster können gesichert werden mit:				
Beschläge mit Pilzkopfzapfen	X	X	X	
Zusatzsicherungen (Kasten-, Stangenschlössern, usw.)	X	X	X	
Gitter	X	X	X	X
EH-Verglasung, Klasse EH01, EH02, EH1 ¹⁾ , EH2 ¹⁾	X	X	X	X
Einbruchhemmende Fenster, Klasse N	X	X		
Einbruchhemmende Fenster, Klasse A	X	X	X	
Einbruchhemmende Fenster, Klasse B	X	X	X	X
Einbruchhemmende Fenster, Klasse C	X	X	X	X

¹⁾ Produkte dieser Klassen sind in Bezug auf die Einbruchhemmung besonders hochwertig und werden bei der Absicherung von Haushalten im Normalfall nicht eingesetzt. Die Produkte werden hier der Vollständigkeit halber genannt.

Anhang B Verzeichnisse und weiter- führende Informationen

Internetadressen

■ www.vds.de

Informationen zu VdS Schadenverhütung, zu VdS-anerkannten Produkten und Errichtern sowie Verzeichnisse und informativen Druckstücken zum downloaden.



■ www.vds-home.de

Informationen, insbesondere für die Eigentümer oder Bewohner von Haushalten, für die keine versicherungsseitigen Anforderungen bestehen. Informieren Sie sich, wie Sie auch hier die Sicherheit Ihres Heims und Ihrer Familie deutlich verbessern können.



VdS-anerkannte Produkte und Dienstleister

- Wach- und Sicherheitsunternehmen, **VdS 2136**
- Errichterfirmen für Einbruchmeldeanlagen, **VdS 2137**
- Verglasungen, **VdS 2138**
- Einbruchmeldesysteme, **VdS 2141**
- Türschilder, **VdS 2148**
- Türen, **VdS 2162**
- Profilzylinder, **VdS 2183**
- Schließbleche, **VdS 2184**
- Fenster und Fenstertüren, **VdS 2185**
- Schlösser, **VdS 2190**
- Profilzylinder für Schalteinrichtungen von Einbruchmeldeanlagen, **VdS 2299**
- Wertschutzschränke und Wertschutzräume, **VdS 2335**
- Errichterfirmen für mechanische Sicherungseinrichtungen, **VdS 2523**
- Nachrüstprodukte zur Verriegelung, **VdS 2563**

Broschüren

- Alarmanlagen, **VdS 5480**
- Fenster und Türen, **VdS 5478**
- Geldschränke und Tresore im Privathaus, **VdS 5452**
- Ihr neues Haus, **VdS 5447**
- Safes u. Wertbehältnisse, **VdS 5461**
- Profilzylinder, **VdS 5476**

Bestätigungen, Atteste

- Montagebestätigung für eine Einbruchmeldeanlage, **VdS 2170**
- Interventionsvereinbarung mit dem Wachunternehmen, **VdS 2529**
- Montagebestätigung für Wertbehältnisse, **VdS 3540**
- Montagebestätigung für Rauchmelder, **VdS 3123**

Alle Druckstücke sind zu beziehen über

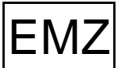






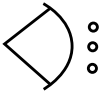
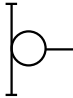
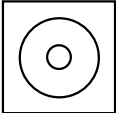
VdS Schadenverhütung Verlag
Amsterdamer Straße 174, 50735 Köln
www.vds.de

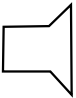

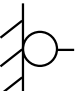



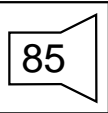

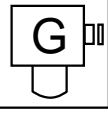
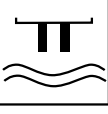
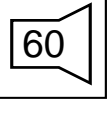
Anhang C Liste der Wertgegenstände

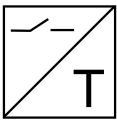
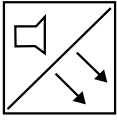


Hinweis: Bewahren Sie diese Liste an einem sicheren Ort – nicht in der eigenen Wohnung – auf.

Gegenstand	Hersteller, Typbezeichnung	unverwechselbare Merkmale	Geräte- nummer	Händler, Ort, Kaufdatum	Kaufpreis	vorhandene Be- lege
Bsp.: PC-Bildschirm	Hitachi, CM630 ET 19"	Gehäuse verkratzt (linke Seite)	CDMKY390S99	Comtech, Köln, 29.03.2009	325,- EUR	Quittung

Anhang D Symbole

Symbol	Beschreibung	E*)	A*)
	Einbruchmelderzentralen empfangen die durch Einbruchmelder ausgelösten Signale, werten sie aus und geben sie als Alarmmeldung an die Alarmierungseinrichtungen (Signalgeber, Telefonwählgerät usw.) weiter. Zusätzlich können EMZ auch die von Überfallmeldern ausgelösten Signale empfangen, auswerten und unverzüglich weitergeben.	✓	
	Übertragungseinrichtungen nehmen die Meldungen der Einbruchmeldeanlage auf und leiten sie unverzüglich über überwachte Übertragungswege, z.B. Telefonleitung, an eine hilfeleistende Stelle, z.B. Wach- und Sicherheitsunternehmen, weiter.	✓	
	Schließblechkontakte überwachen, ob die erforderlichen Zugangstüren verschlossen sind; anderenfalls kann die EMA oder die Alarmanlage nicht scharfgeschaltet werden. Schließblechkontakte dienen insbesondere der Vermeidung von Falschalarmen.	✓	✓
	Schalteinrichtungen dienen dazu, die EMA scharf zu schalten und die Überwachungsfunktionen der Einbruchmelder somit in Betrieb zu setzen.	✓	
	Magnetkontakte überwachen Fenster und Türen auf Öffnen.	✓	✓
	Ein Kombinierter Öffnungs-/Verschlusskontakt dient der Überwachung von Türen und Fenstern auf Öffnen und Verschluss „in einem Gerät“. Meist beinhaltet der Fenster- oder Türbeschlag die erforderlichen elektronischen Sensoren.	✓	✓
	Aufbruchmelder zur frühzeitigen Meldung von Einbruchversuchen durch Überwachung einer Sollbruchstelle.	✓	✓
	Infrarot-Bewegungsmelder reagieren auf sich ändernde Wärmequellen im Überwachungsbereich des Melders und können somit Personen erkennen, die den Überwachungsbereich betreten.	✓	✓
	Glasbruchmelder erkennen, wenn eine überwachte Glasscheibe zerbrochen oder mit einem Glasschneider geschnitten wird.	✓	✓
	Überfallmelder dienen dem Personenschutz. Ein Alarm kann bei Bedrohung jederzeit manuell ausgelöst werden.	✓	✓

Symbol	Beschreibung	E*)	A*)
	Akustische Signalgeber alarmieren bei einem Einbruch Passanten und die Nachbarschaft und können zudem auf Täter abschreckend wirken. Akustische Signalgeber müssen sich aufgrund gesetzlicher Vorschriften nach 180 Sekunden abschalten.	✓	
	Optische Signalgeber (Blitzleuchten) sind geeignet, nach der automatischen Abschaltung der akustischen Signalgeber weiterhin auf das betroffene Objekt aufmerksam zu machen.	✓	
	Körperschallmelder reagieren auf bestimmte Geräusche, die z.B. durch die Wandungen von Wertbehältnissen übertragen werden (etwa bei Angriffen mit einer Bohrmaschine).	✓	✓
	Wertbehältnis (bzw. Wertschutzschrank) zur Aufbewahrung von Wertgegenständen.	✓	✓
	Alarmzentralen empfangen die durch angeschlossenen Melder und Sensoren sowie Bedienelemente abgegebenen Signale, werten sie aus und geben sie als Alarmmeldung an die Alarmierungseinrichtungen (Signalgeber, Telefonwählgerät usw.) weiter.		✓
	Fernalarmierungseinrichtung zur Übertragung von Gefahrenmeldungen und Zustandsmeldungen an eine Notruf- und Serviceleitstelle (NSL) bzw. ein Wach- und Sicherheitsunternehmen oder auf private Teilnehmeranschlüsse einschließlich Mobiltelefone.		✓
	Akustischer Signalgeber für Internalarm zur Alarmierung anwesender Personen und zur Täterabschreckung.		✓
	Das Bedienteil für intern scharf dient der Scharf-/Unscharfschaltung der Alarmanlage bei Anwesenheit.		✓
	Gasmelder für brennbare Gase, wie Stadt-, Erd- oder Flüssiggas oder zur Detektion von Kohlenmonoxid (CO).		✓
	Wassermelder zur Detektion austretender Flüssigkeiten.		✓
	Akustischer Signalgeber für Internwarnung zur Warnung anwesender Personen mit dem Ziel der Selbsthilfe, ggf. mit Sprachdurchsagen.		✓

Symbol	Beschreibung	E*)	A*)
	Technischer Melder/Umsetzer z.B. zur Überwachung von Kühltruhen, zur Anschaltung von Wind- oder Regensensoren, Wasserstandsmeldern von Zisternen, zur Überwachung der Heizungsanlage usw.		✓
	Kombination optischer Rauchmelder/akustischer Signalgeber zur frühzeitigen Detektion gefährlicher Brandrauchkonzentrationen und örtlicher, unabhängiger Alarmierung (z.B. Heimrauchmelder).		✓
	Auslösegerät (Kommunikationsfunktion) dient der Auslösung eines Notrufs im Sinne von VdS Home.		✓
	Belästigungs-/Bedrängungsmelder zur Auslösung eines Alarm im Fall akuter Belästigung, z.B. aggressives Haustürgeschäft.		✓

*) E: Verwendung in Einbruchmeldeanlagen (EMA) gemäß VdS 2311
 A: Verwendung in Alarmanlagen gemäß VdS Home

